



CATÁLOGO DE PRODUTOS

www.distribuidorauniaometais.com.br

Quem? Somos



A União Metais é uma distribuidora de Acessórios em Aço Inox sediada em Caculé/ Ba, com atuação em todo Território Nacional.

Além da qualidade dos nossos produtos, primamos pela entrega eficiente, através de uma logística planejada visando que o produto chegue ao cliente no menor prazo possível, ora por meio de pronta-entrega através dos nossos representantes ora por transportadoras conveniadas.



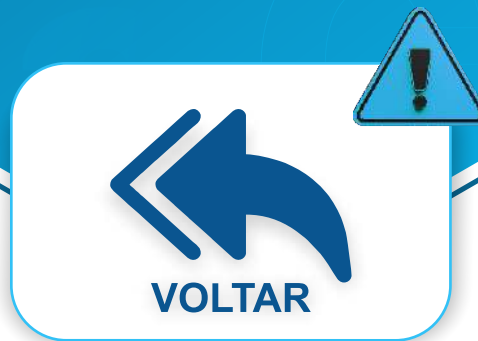
Acesse nossas
redes sociais.



Toque nos ícones para interagir.



Guia Rápido



Para voltar ao índice ou acessar outra categoria durante a visualização dos produtos, toque no botão “VOLTAR” do rodapé da página.



Índice



**Clique nos botões
e acesse uma categoria!**

VIDRAÇARIA

SOLDA

**PARAFUSOS, BROCAS
E SUPORTES**

EPI'S

**ACESSÓRIOS
PARA CORRIMÃO**

**MATERIAL
DE CONSTRUÇÃO**

**CORTE, ACABAMENTO
E POLIMENTO**

**BARRAS,
TUBOS E CHAPAS**

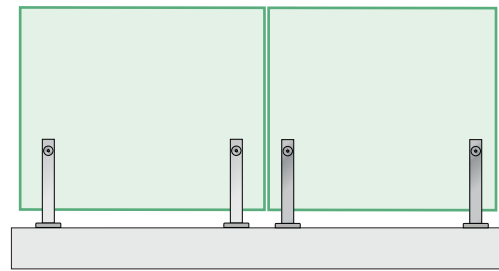
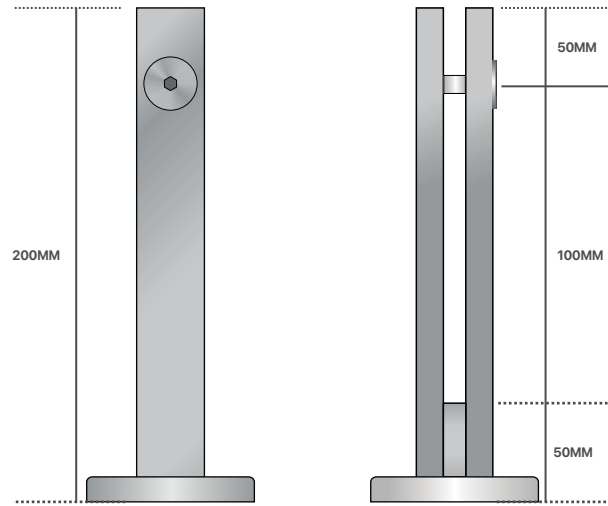
LINHA

VIDRAÇARIA



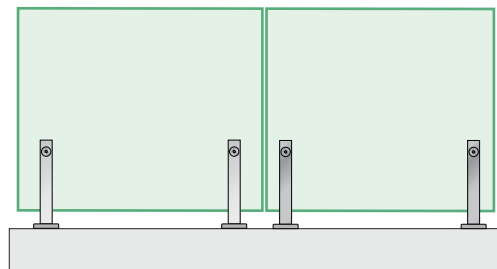
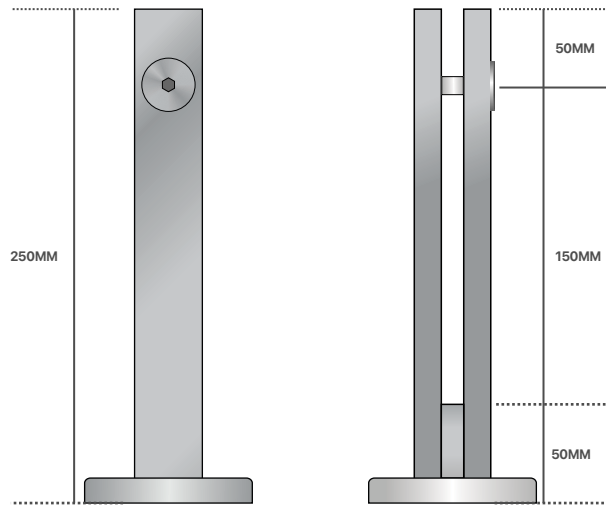
www.distribuidorauniaometais.com.br

TORRE PINÇA EM AÇO INOX



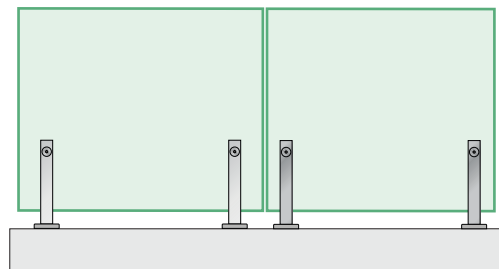
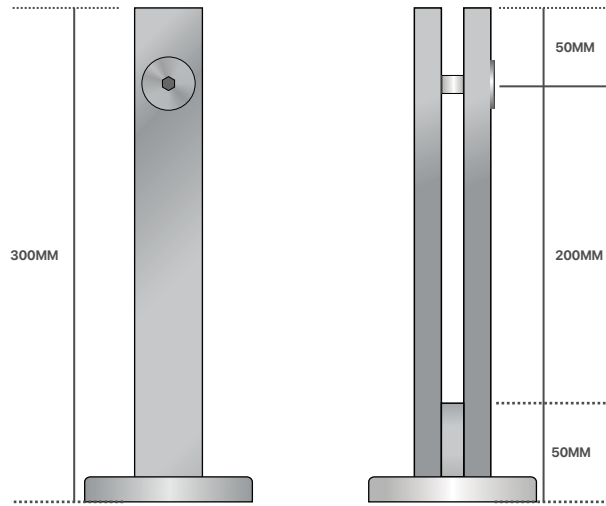
COD.	DESCRIÇÃO
TOR-004	TORRE EM AÇO INOX 304 20 CM 01 PARAFUSO P/ VIDRO 08 E 10 MM

TORRE PINÇA EM AÇO INOX



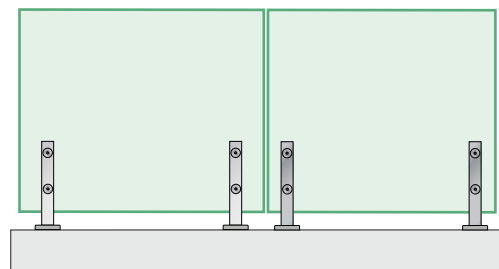
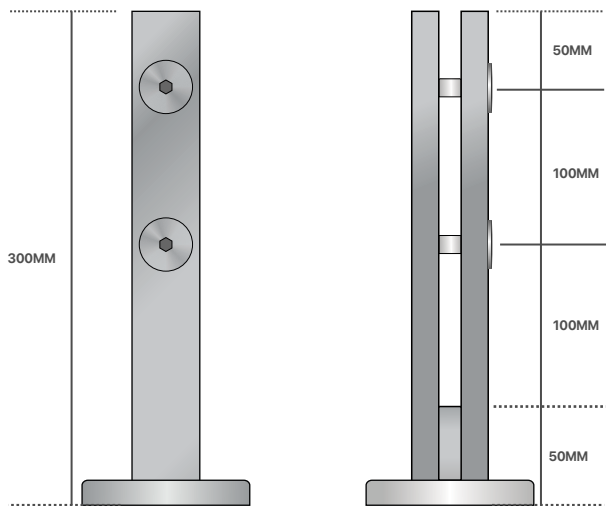
COD.	DESCRIÇÃO
TOR-005	TORRE EM AÇO INOX 304 25 CM 01 PARAFUSO P/ VIDRO 08 E 10 MM

TORRE PINÇA EM AÇO INOX



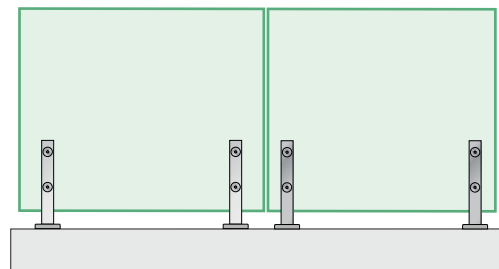
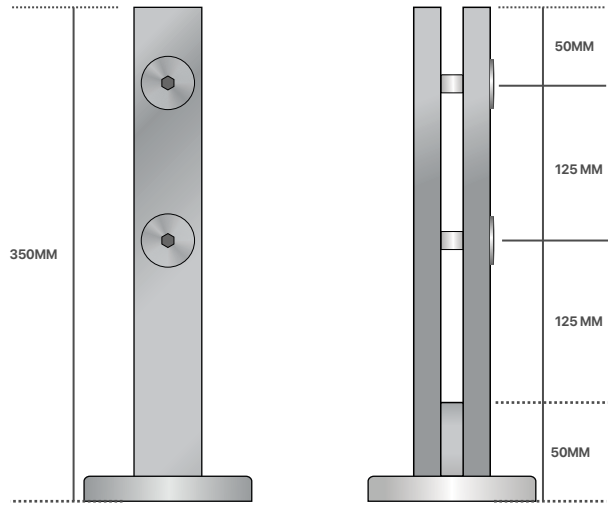
COD.	DESCRIÇÃO
TOR-018	TORRE EM AÇO INOX 304 30CM 01 PARAFUSO P/ VIDRO 08 E 10 MM CAN-RED

TORRE PINÇA EM AÇO INOX



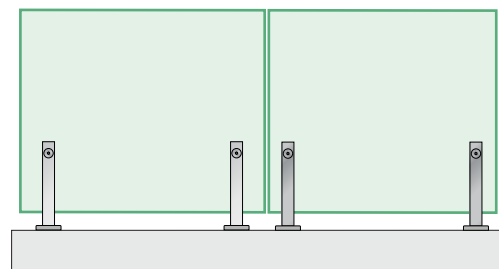
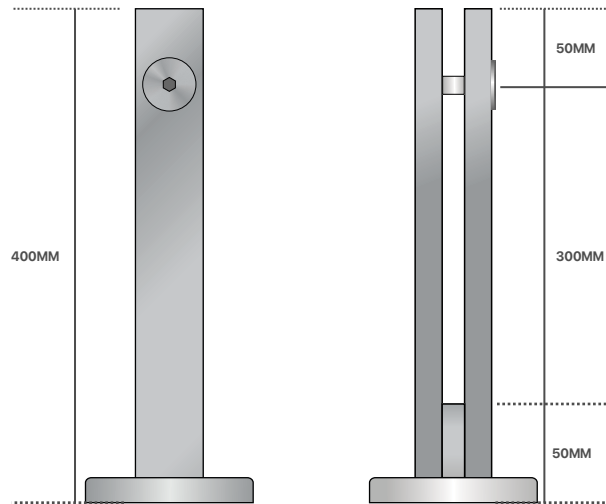
COD.	DESCRIÇÃO
TOR-002	TORRE EM AÇO INOX 304 30CM 02 PARAFUSO P/ VIDRO 08 E 10 MM

TORRE PINÇA EM AÇO INOX



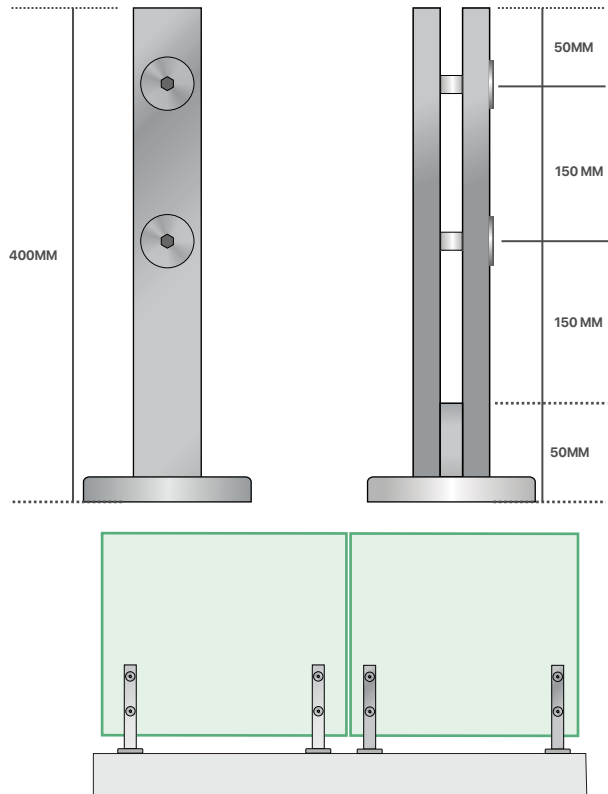
COD.	DESCRIÇÃO
TOR-010	TORRE EM AÇO INOX 304 35 CM 02 PARAFUSO P/ VIDRO 08 E 10 MM

TORRE PINÇA EM AÇO INOX



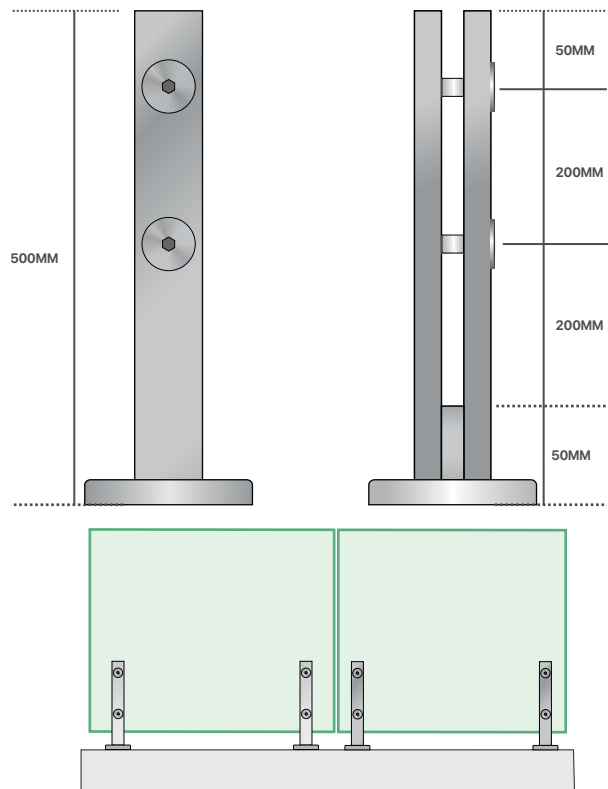
COD.	DESCRIÇÃO
TOR-011	TORRE EM AÇO INOX 304 40CM 01 PARAFUSO P/ VIDRO 08 E 10 MM

TORRE PINÇA EM AÇO INOX



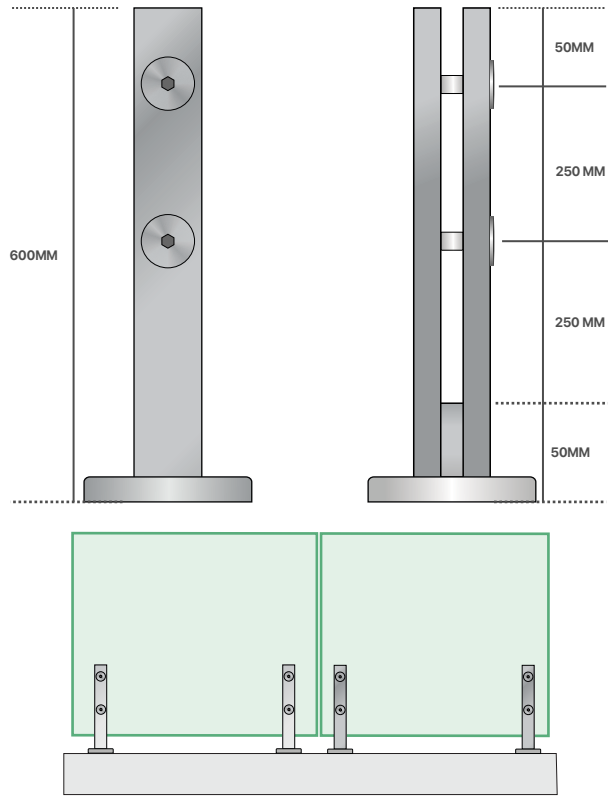
COD.	DESCRIÇÃO
TOR-012	TORRE EM AÇO INOX 304 40CM 02 PARAFUSOS P/ VIDRO 08 E 10 MM

TORRE PINÇA EM AÇO INOX



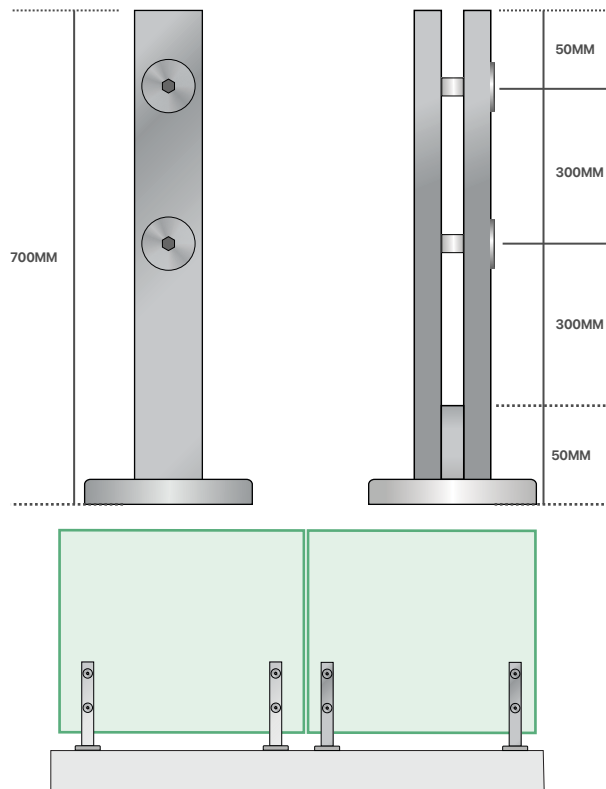
COD.	DESCRIÇÃO
TOR-016	TORRE EM AÇO INOX 304 50CM 02 PARAFUSO P/ VIDRO 08 E 10 MM

TORRE PINÇA EM AÇO INOX



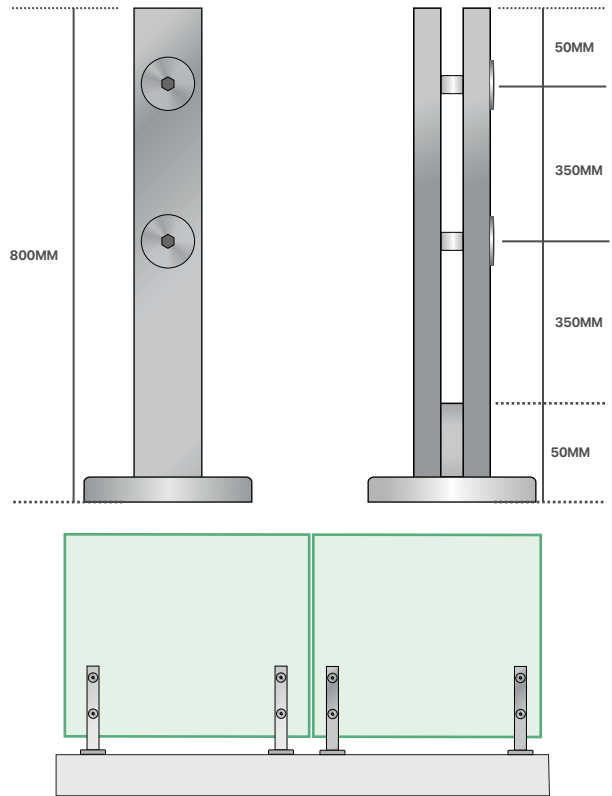
COD.	DESCRIÇÃO
TOR-019	TORRE EM AÇO INOX 304 60CM 02 PARAFUSOS P/ VIDRO 08 E 10 MM

TORRE PINÇA EM AÇO INOX



COD.	DESCRIÇÃO
TOR-020	TORRE EM AÇO INOX 304 70CM 02 PARAFUSOS P/ VIDRO 08 E 10 MM

TORRE PINÇA EM AÇO INOX



COD.	DESCRIÇÃO
TOR-006	TORRE EM AÇO INOX 304 80CM 02 PARAFUSOS P/ VIDRO 08 E 10 MM

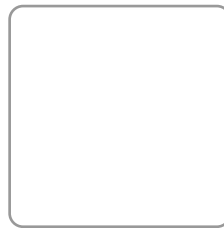
Cores Disponíveis



POLIDO



ESCOVADO



BRANCO

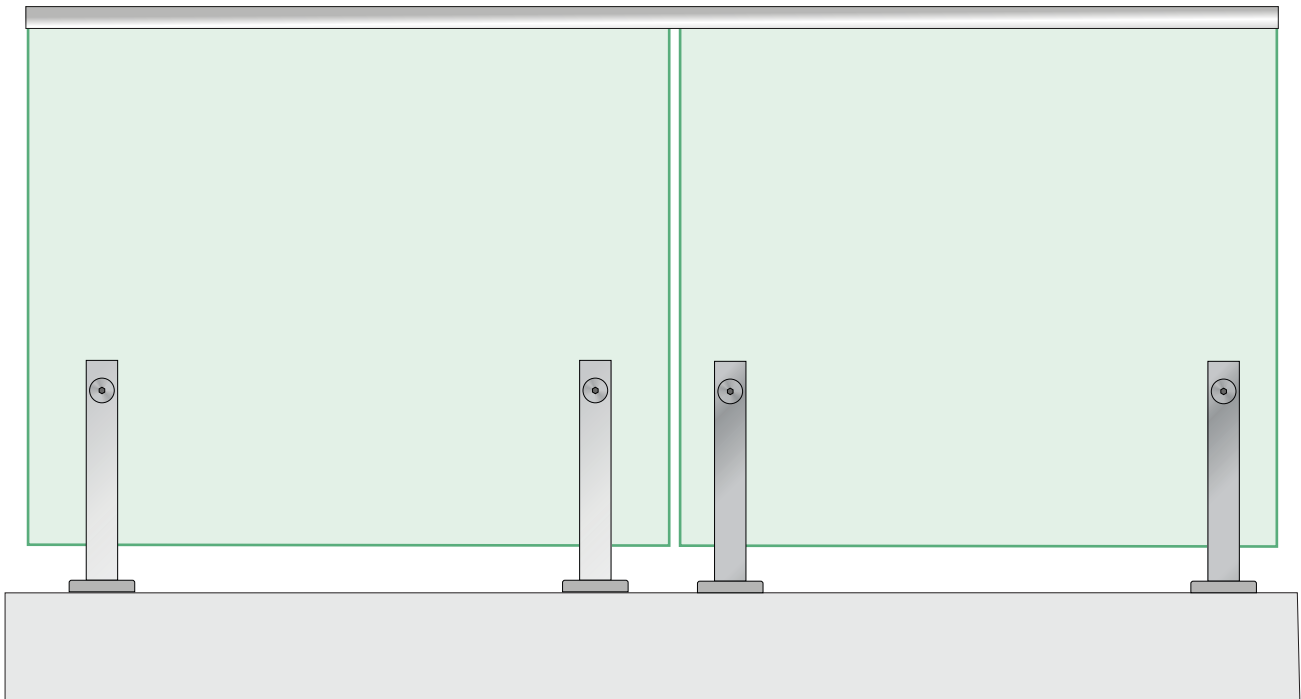


PRETO

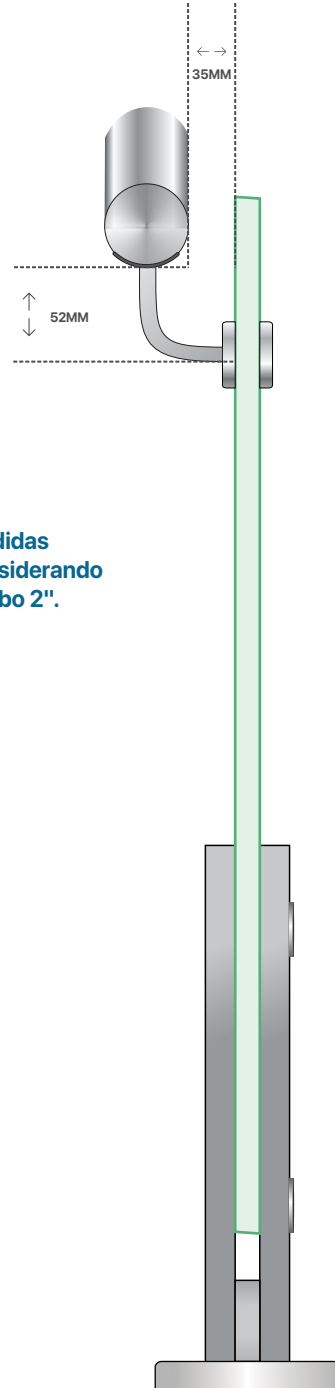
PU EM AÇO INOX



COD.	DESCRIÇÃO
PUS-004	PU EM AÇO INOX 304 BARRA 3MTS. P/ VIDRO 10MM (10x10x10) CH 1.0MM
PUS-002	PU EM AÇO INOX 304 BARRA 3MTS. P/ VIDRO 10MM (20X10X20) CH 1.0MM
PUS-008	PU EM AÇO INOX 304 BARRA 3MTS. P/ VIDRO 10MM (20x10x20) CH 1.2MM
PUS-007	PU EM AÇO INOX 304 BARRA 3MTS. P/ VIDRO 10MM (20x12x20) CH 1.0MM
PUS-006	PU EM AÇO INOX 304 BARRA 3MTS. P/ VIDRO 15MM (20x15x20) CH 1.2MM
PUS-010	PU EM AÇO INOX 304 BARRA 3MTS. P/ VIDRO 16MM (20x16x20) CH 1.2MM
PUS-005	PU EM AÇO INOX 304 BARRA 3MTS. P/ VIDRO 8MM (10X8X10) CH 1.0MM
PUS-001	PU EM AÇO INOX 304 BARRA 3MTS. P/ VIDRO 8MM (20X8X20) 1.0MM
PUS-009	PU EM AÇO INOX 304 BARRA 3MTS. P/ VIDRO 8MM (20x8x20) CH 1.2MM



SUPORTE VIDRO CORRIMÃO



Medidas considerando o tubo 2".

COD.	DESCRIÇÃO
SUP-011	SUPORTE V/C PARA PARAFUSAR TUBO 1/2" COM APOIO

SUPORTE VIDRO CORRIMÃO



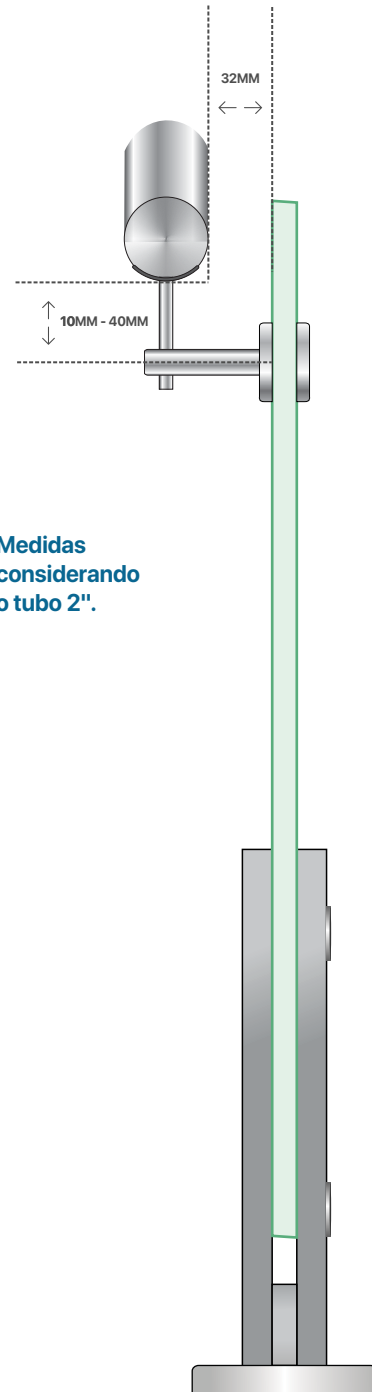
Medidas considerando o tubo 2".

COD.	DESCRIÇÃO
SUP-010	SUPORTE V/C PARA PARAFUSAR TUBO 1/2" P/ SOLDA



VOLTAR

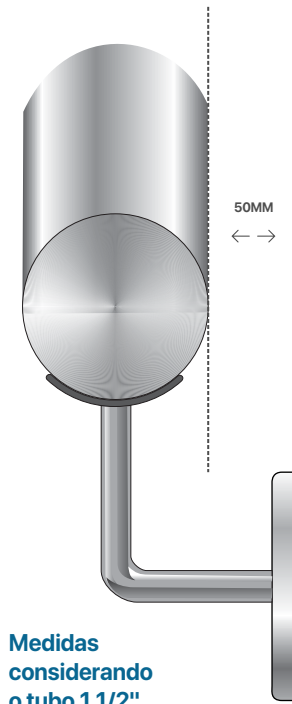
SUPORTE VIDRO CORRIMÃO



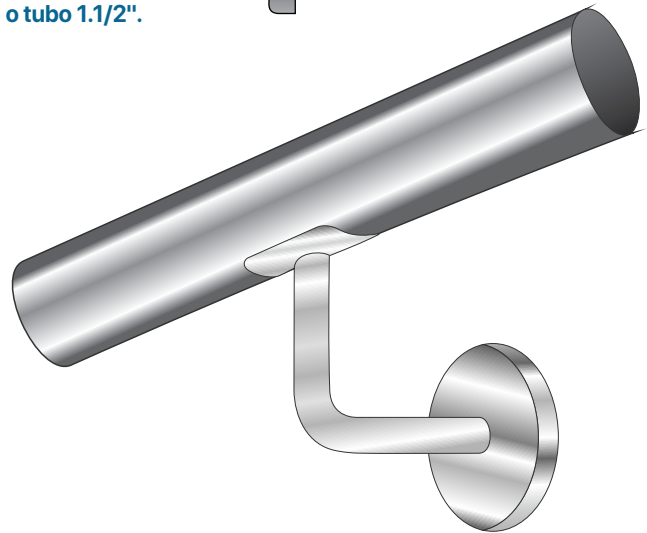
Medidas considerando o tubo 2".

COD.	DESCRIÇÃO
SUP-013	SUPORTE V/C PARA PARAFUSAR TUBO 5/8" RETO COM APOIO

SUPORE PARA CORRIMÃO



Medidas considerando o tubo 1.1/2".



COD.	DESCRIÇÃO
SUP-003	SUPORE P/ CORRIMÃO EM AÇO INOX 304 MACIÇO 3/8" C/ APOIO C/ CANÓPLA

COMPLEMENTOS



COD. PAR-001



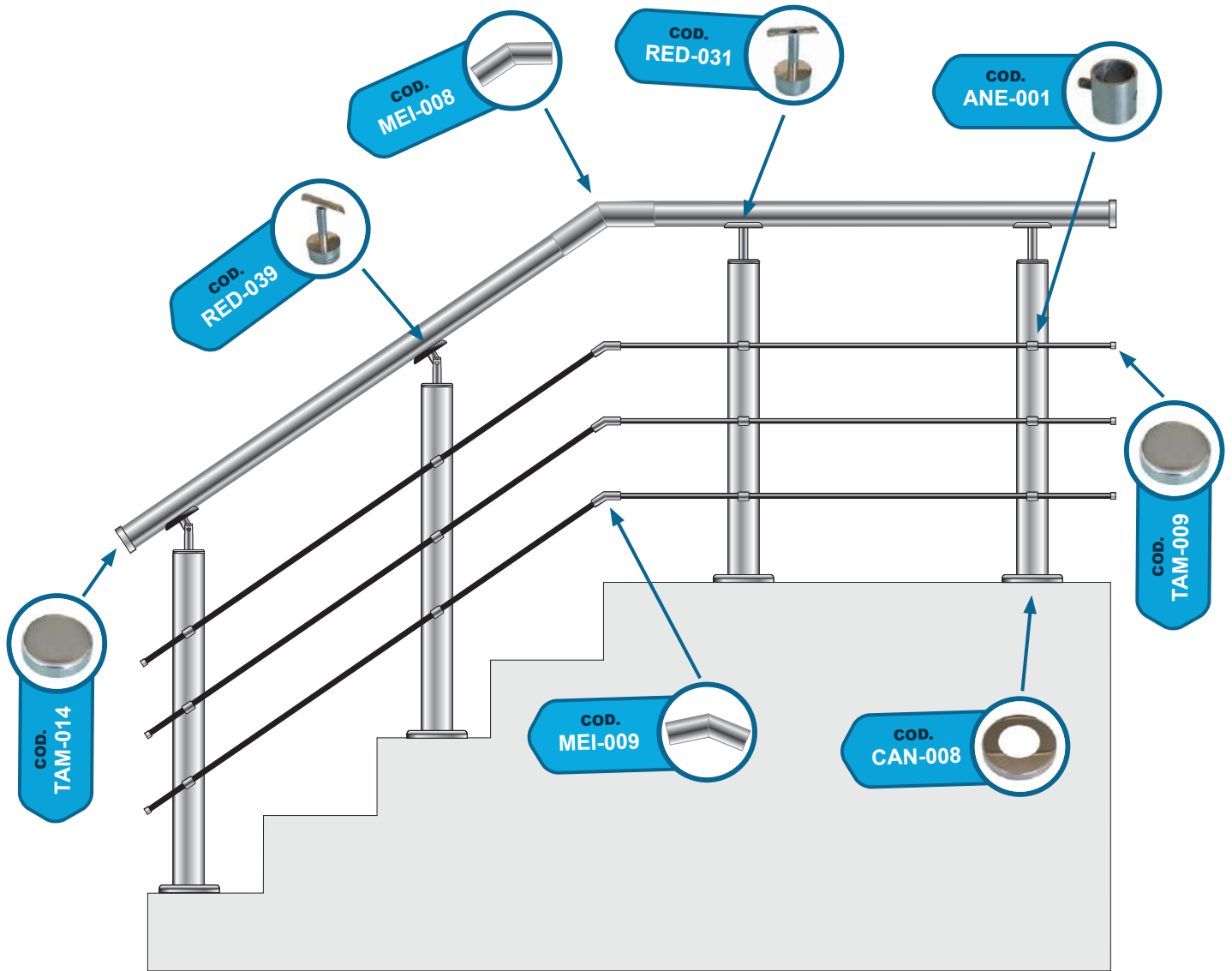
COD. TAM-013



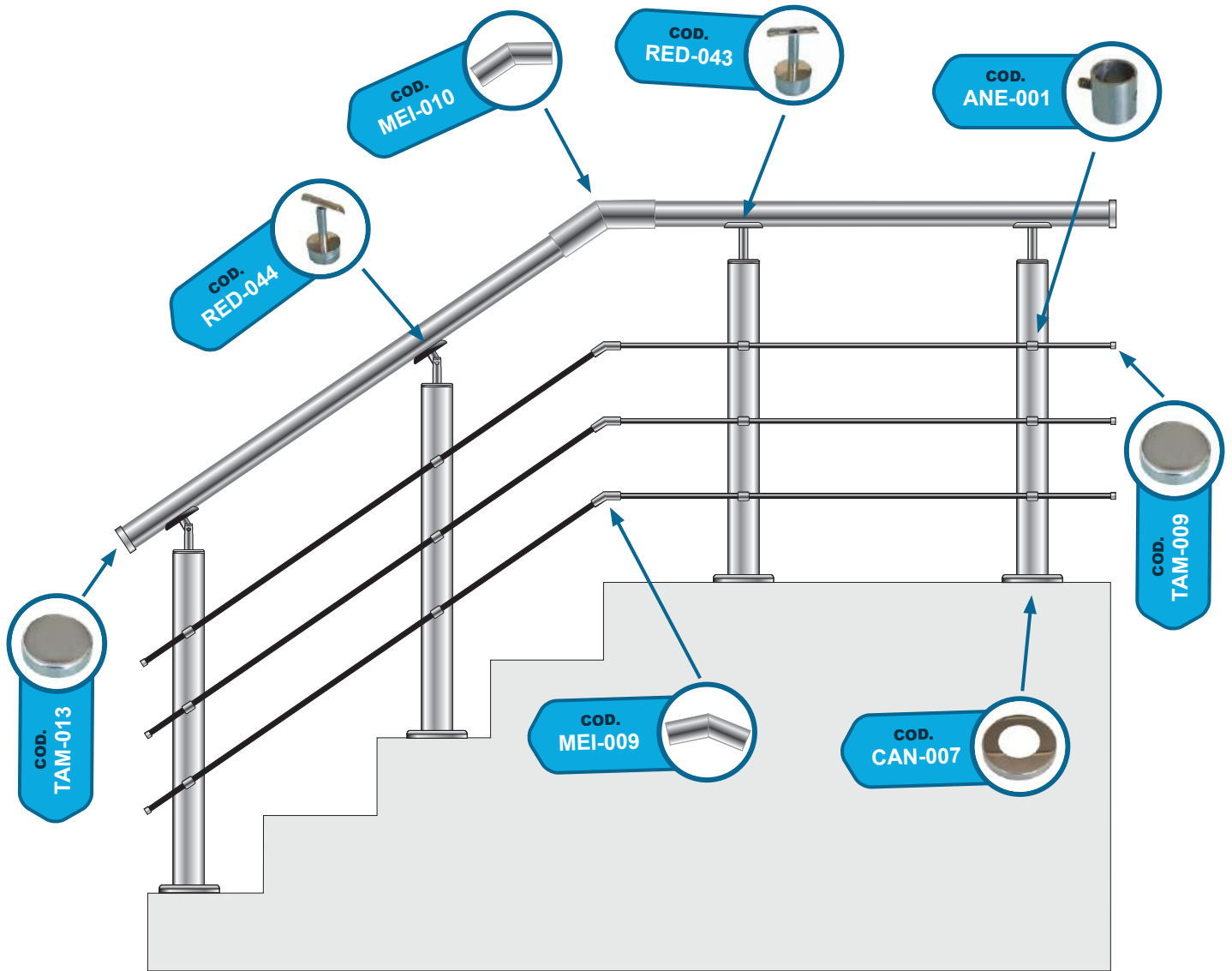
COD. PAR-015



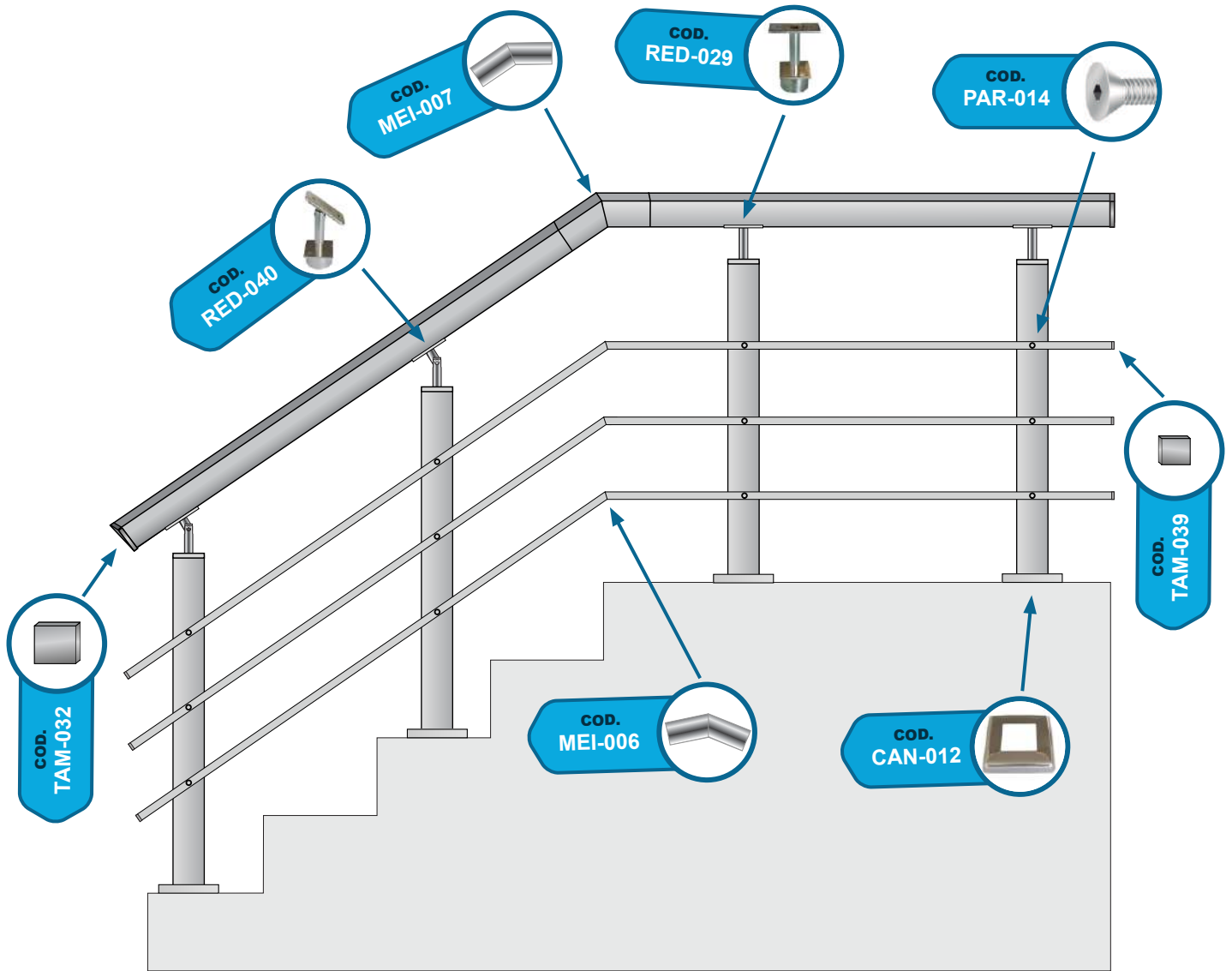
ACESSÓRIOS PARA CORRIMÃO 2"



ACESSÓRIOS PARA CORRIMÃO 1.1/2"



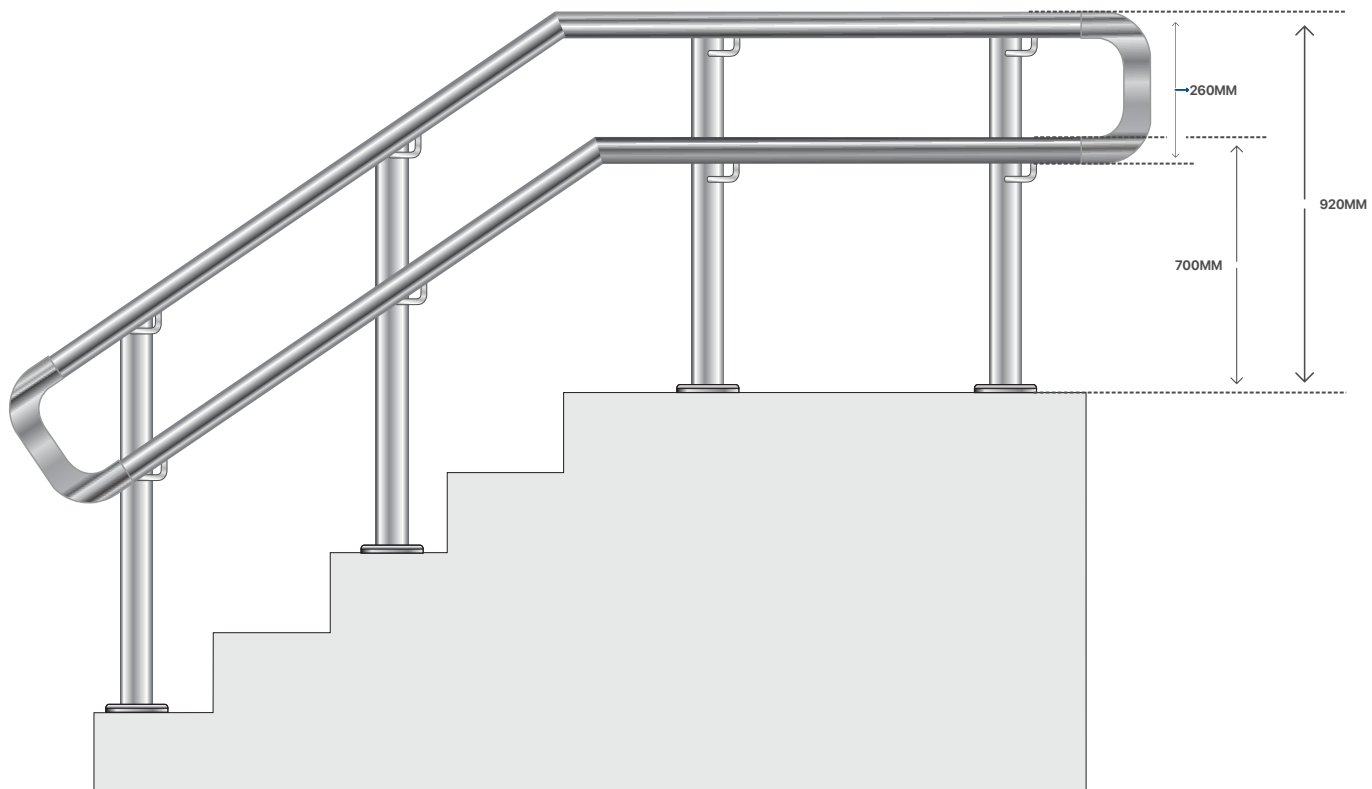
ACESSÓRIOS PARA CORRIMÃO 40X40



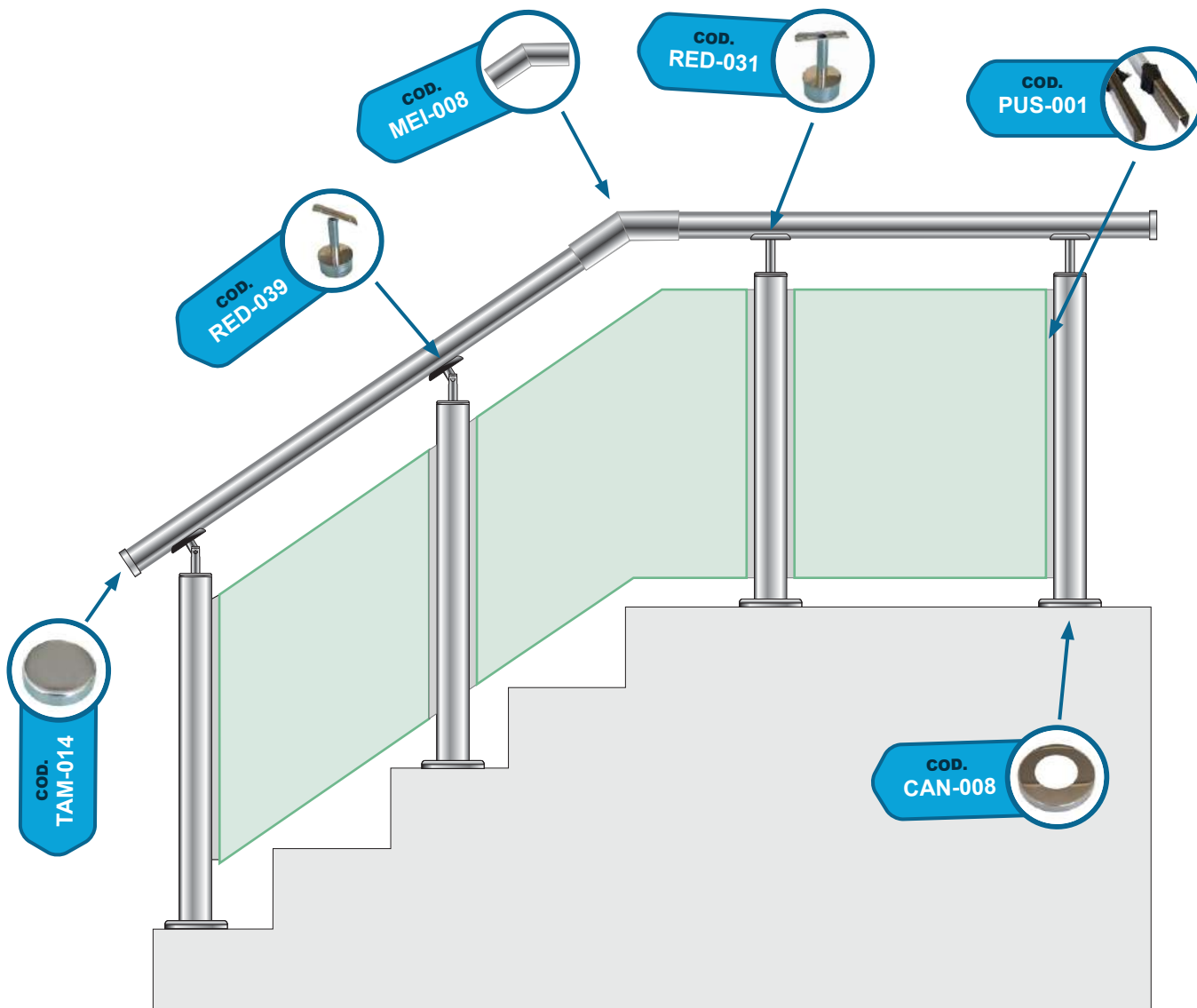
CURVA EM AÇO INOX 180°



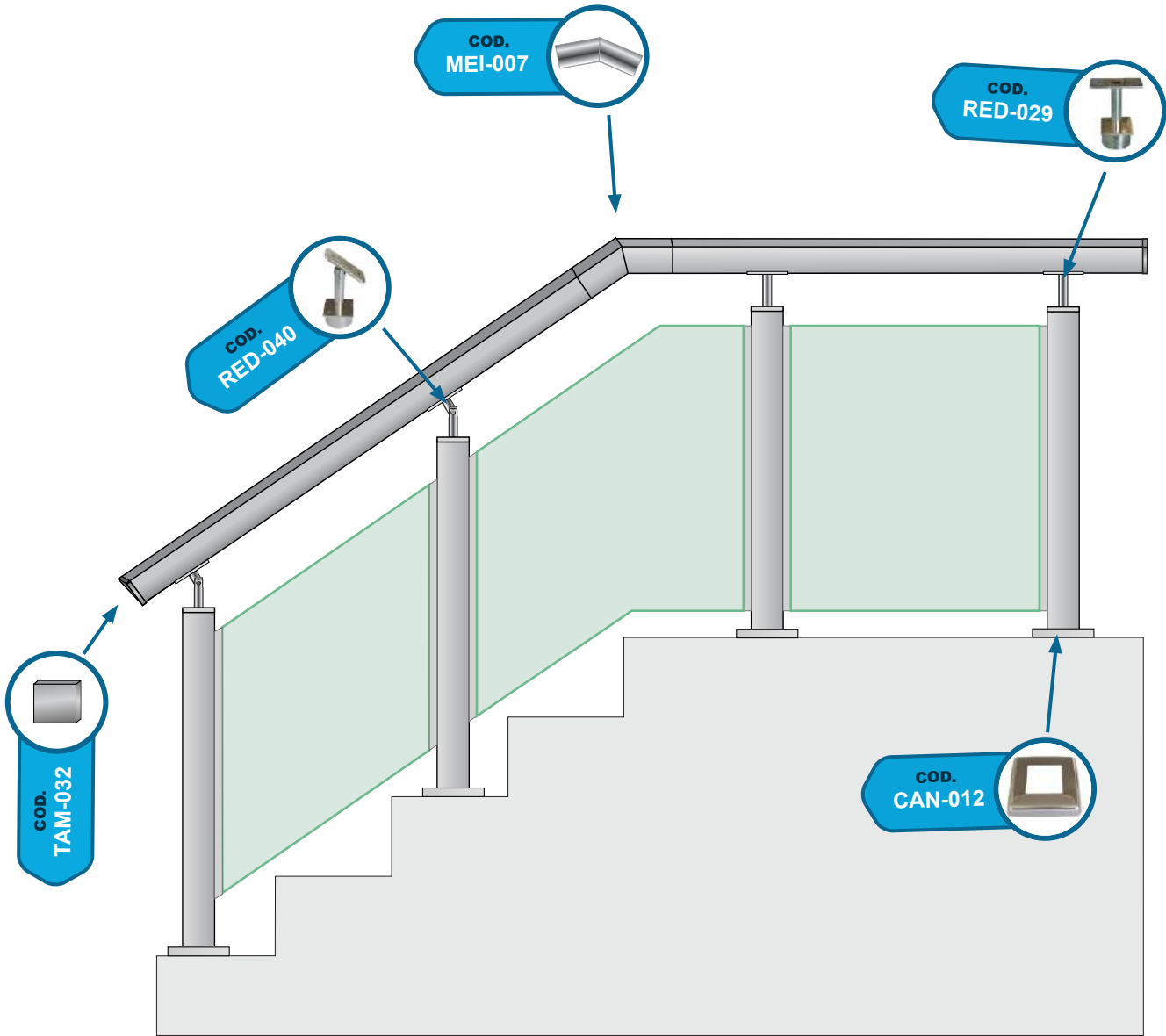
COD.	DESCRIÇÃO
CUR-016	CURVA 1.1/2" EM AÇO INOX 304 POLIDA 180° (REF. 38.10) ENCAIXE



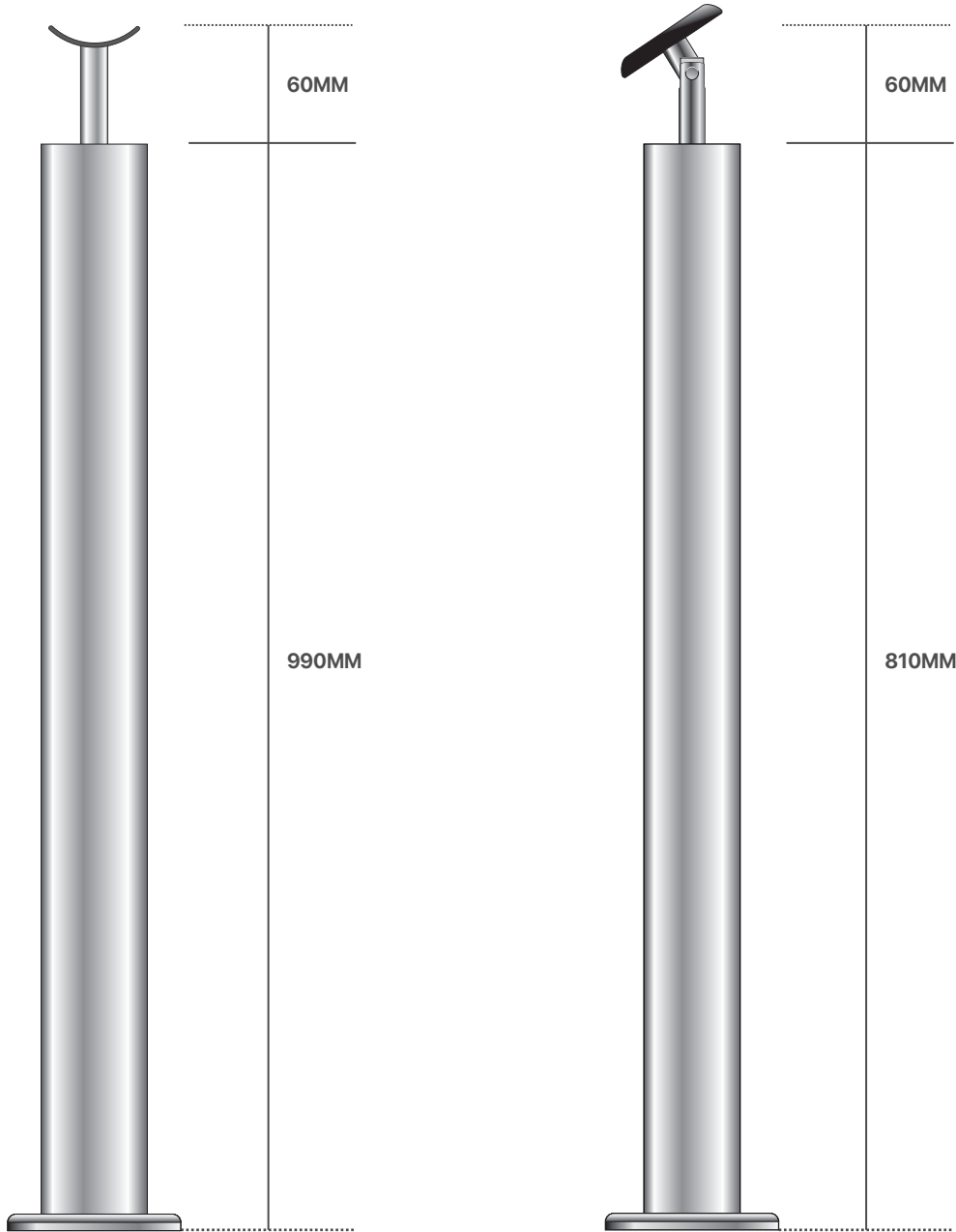
ACESSÓRIOS PARA CORRIMÃO 2"



ACESSÓRIOS PARA CORRIMÃO 40X40



COLUNAS EM AÇO INOX 2"



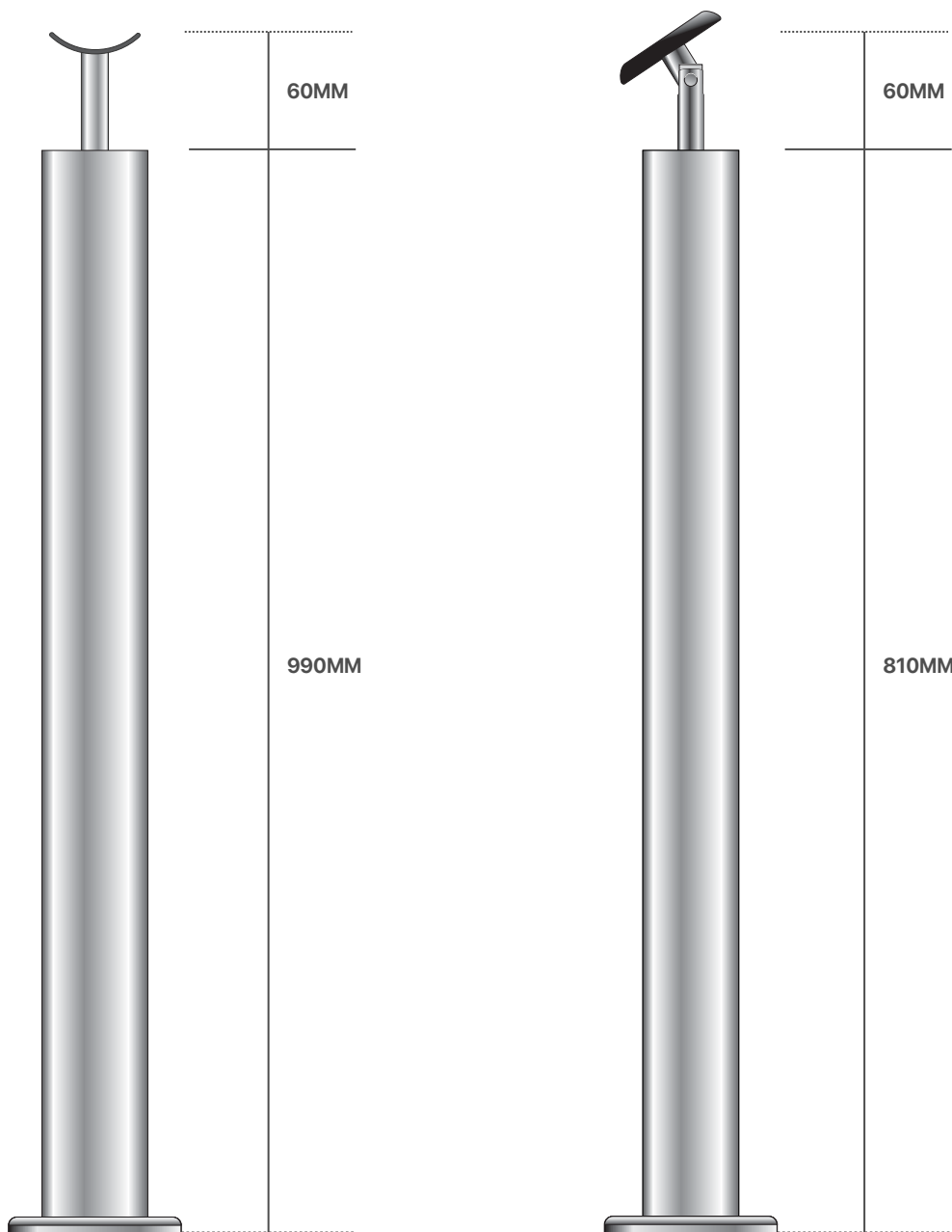
COD.	DESCRIÇÃO
COL-001	COLUNA COMPLETA EM AÇO INOX 304 2" X ALT. 1050MM C/REDÇ E APOIO

COD.	DESCRIÇÃO
COL-002	COLUNA COMPLETA EM AÇO INOX 304 2" X ALT. 870MM C/REDÇ ARTICULADA E APOIO

*Consulte-nos para mais medidas.



COLUNAS EM AÇO INOX 1.1/2"



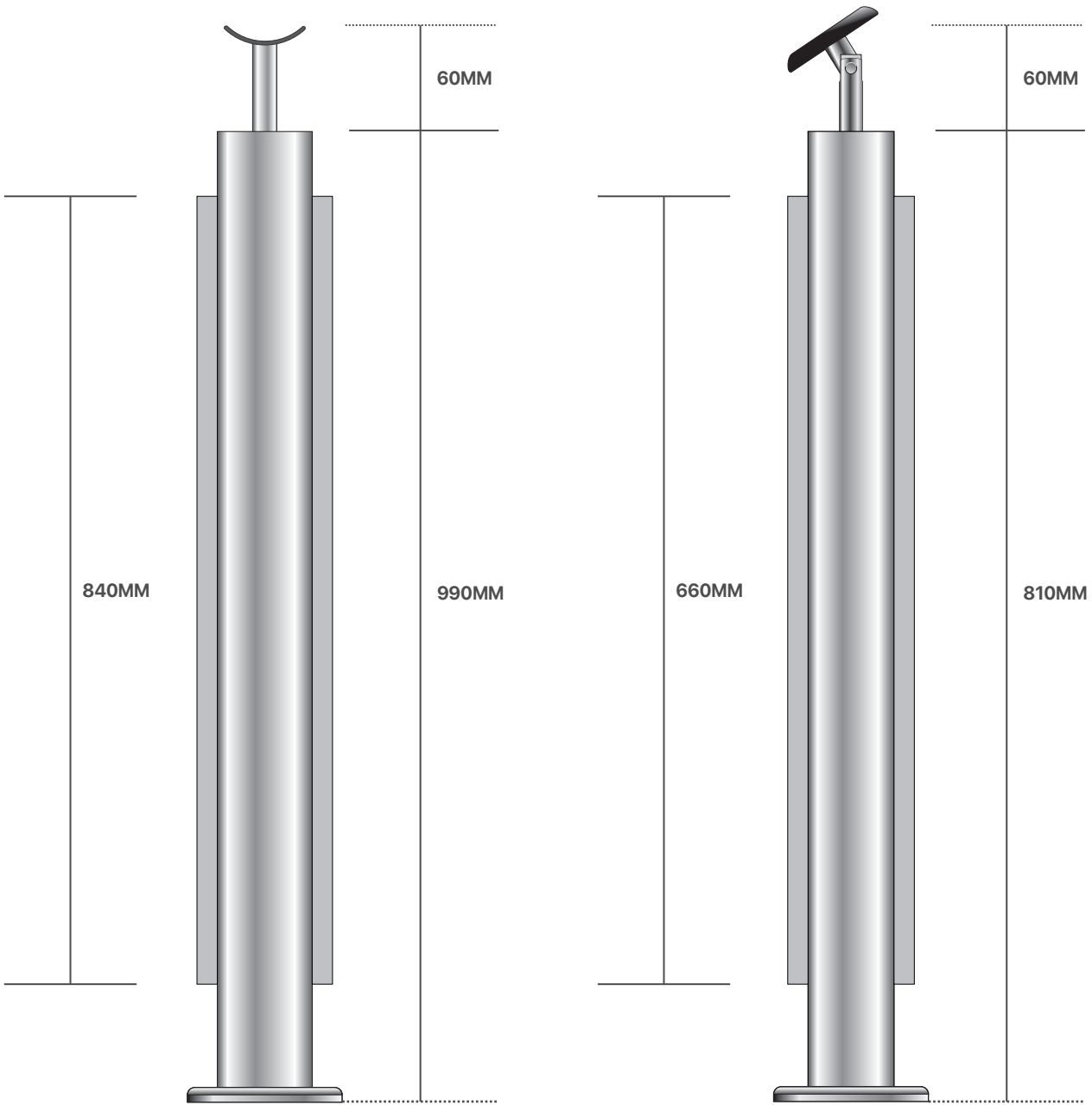
COD.	DESCRIÇÃO
COL-003	COLUNA COMPLETA EM AÇO INOX 304 1.1/2" X ALT. 1050MM C/REDÇ E APOIO

COD.	DESCRIÇÃO
COL-004	COLUNA COMPLETA EM AÇO INOX 304 1.1/2" X ALT. 870MM C/REDÇ ARTICULADA E APOIO

*Consulte-nos para mais medidas.



COLUNAS EM AÇO INOX COM PU 1.1/2"



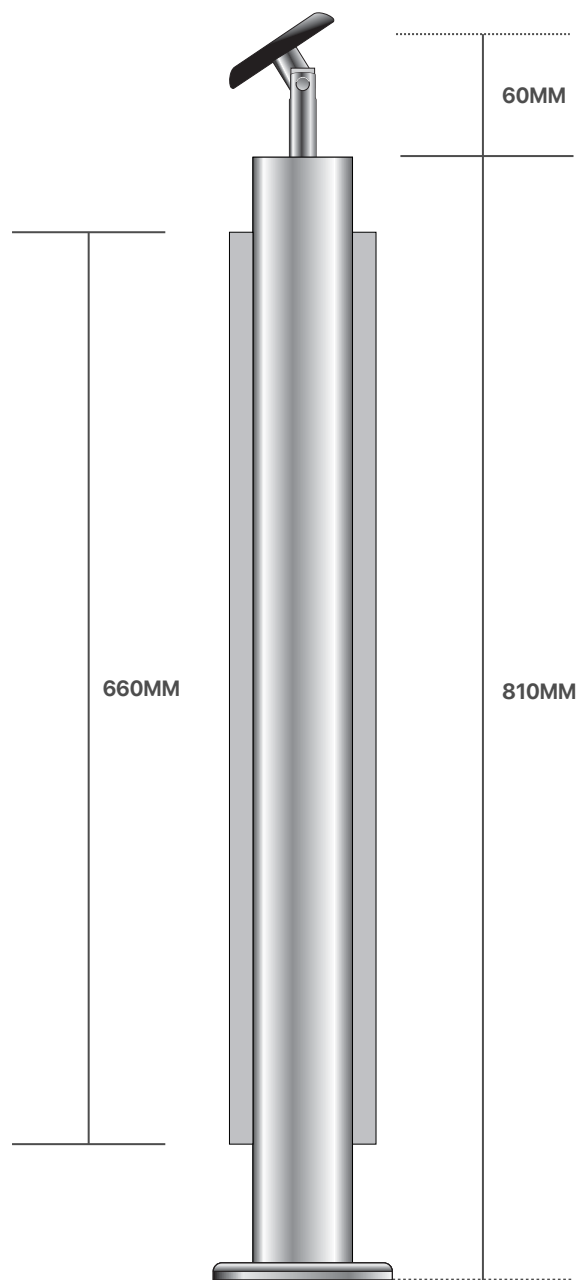
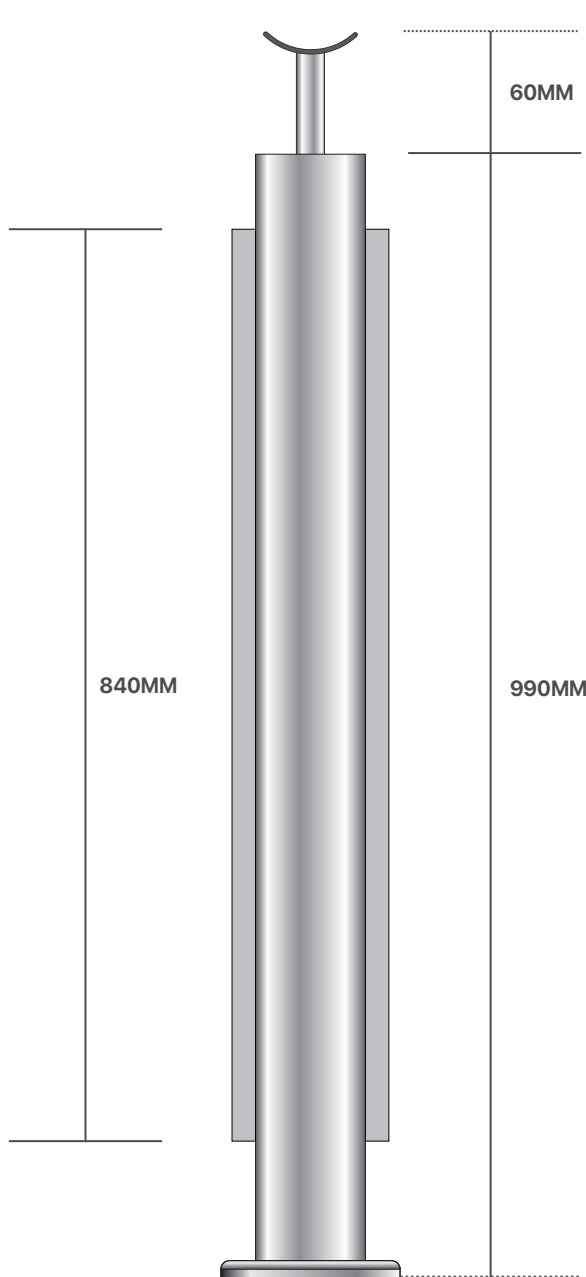
COD.	DESCRIÇÃO
COL-005	COLUNA COMPLETA EM AÇO INOX 304 1.1/2" X ALT. 1050MM C/REDÇ E APOIO (C/ PU)

COD.	DESCRIÇÃO
COL-006	COLUNA COMPLETA EM AÇO INOX 304 1.1/2" X ALT. 870MM C/REDÇ ARTICULADA E APOIO (C/ PU)

*Consulte-nos para mais medidas.



COLUNAS EM AÇO INOX COM PU 2"



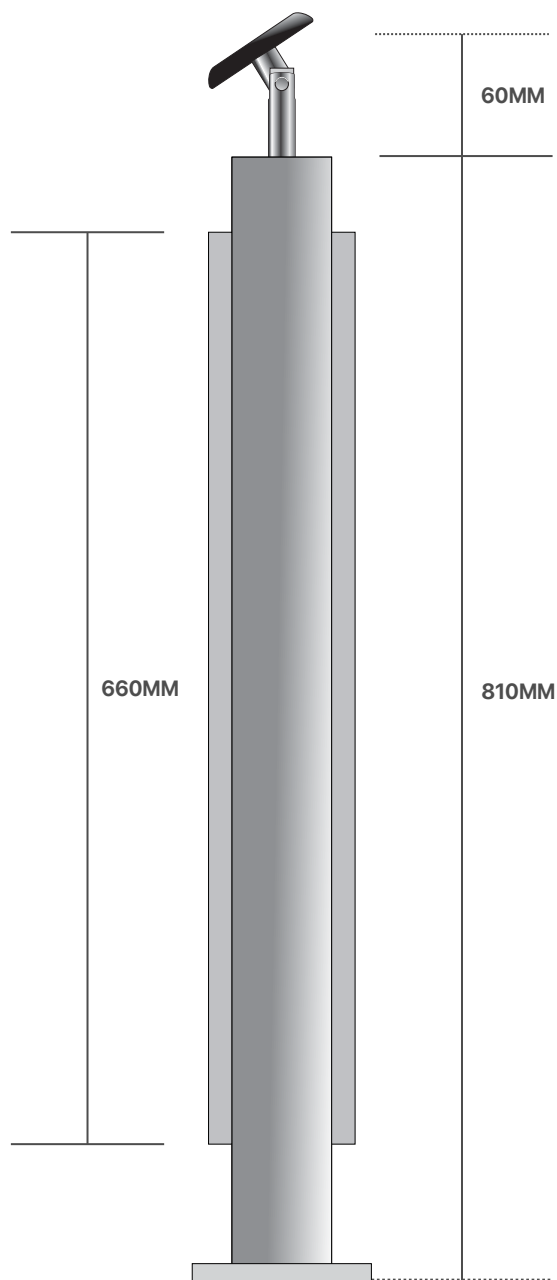
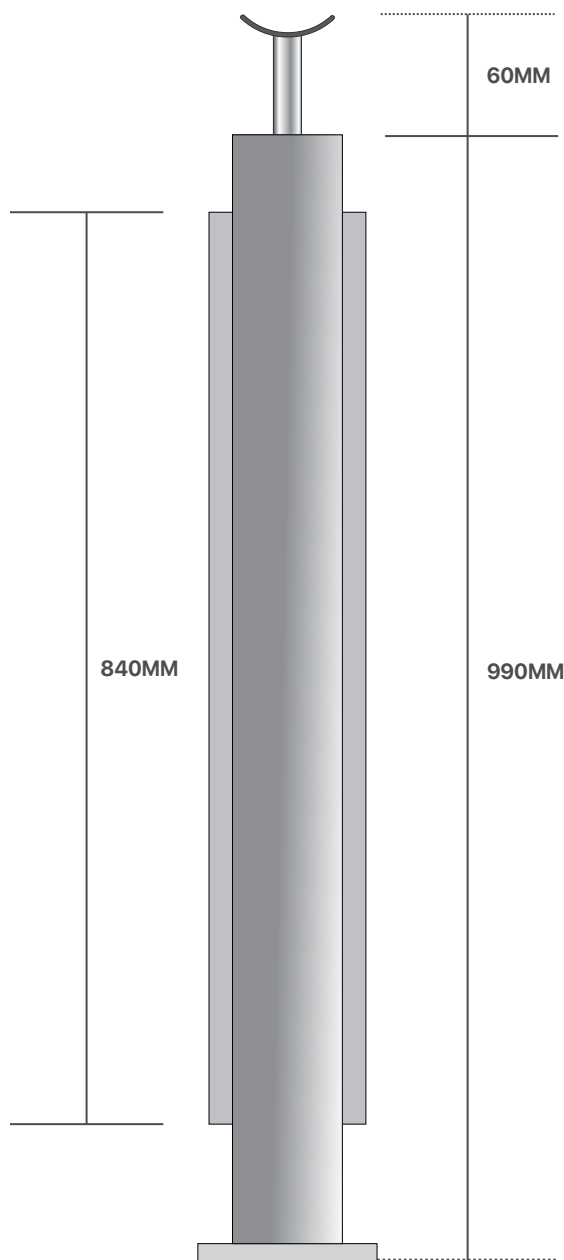
COD.	DESCRIÇÃO
COL-007	COLUNA COMPLETA EM AÇO INOX 304 2" X ALT. 1050MM C/REDÇ E APOIO (C/ PU)

COD.	DESCRIÇÃO
COL-008	COLUNA COMPLETA EM AÇO INOX 304 2" X ALT. 870MM C/REDÇ ARTICULADA E APOIO (C/ PU)

*Consulte-nos para mais medidas.



COLUNAS EM AÇO INOX COM PU 40X40



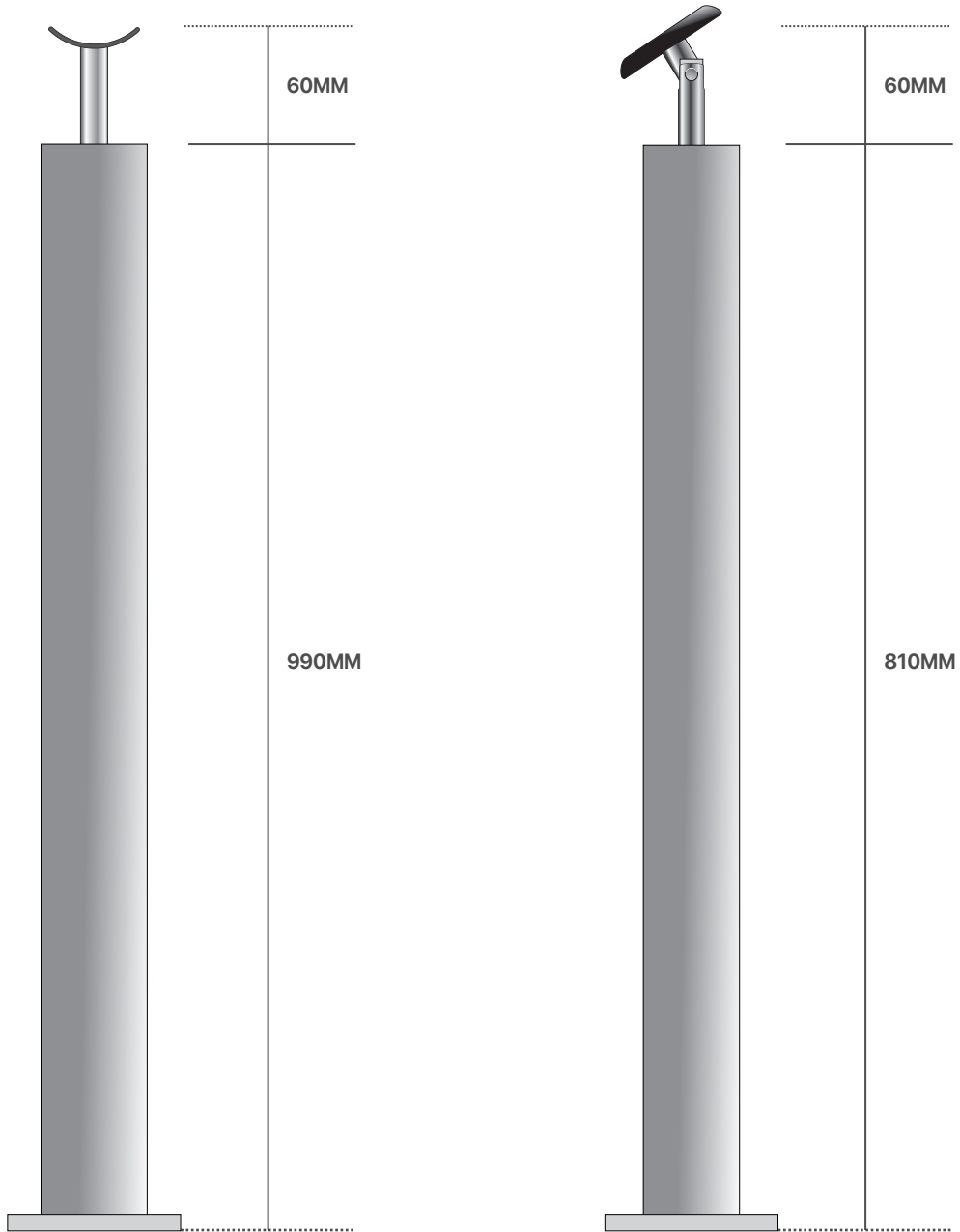
COD.	DESCRIÇÃO
COL-009	COLUNA COMPLETA EM AÇO INOX 304 40x40 X ALT. 1050MM C/REDÇ E APOIO (C/ PU)

COD.	DESCRIÇÃO
COL-010	COLUNA COMPLETA EM AÇO INOX 304 40x40 X ALT. 870MM C/REDÇ ARTICULADA E APOIO (C/ PU)

*Consulte-nos para mais medidas.



COLUNAS EM AÇO INOX 40X40



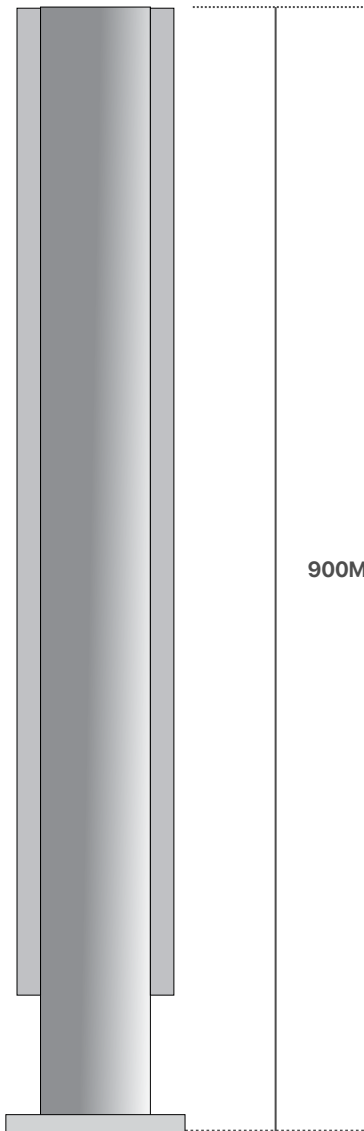
COD.	DESCRIÇÃO
COL-011	COLUNA COMPLETA EM AÇO INOX 304 40x40 X ALT. 1050MM C/REDÇ E APOIO

COD.	DESCRIÇÃO
COL-012	COLUNA COMPLETA EM AÇO INOX 304 40x40 X ALT. 870MM C/REDÇ ARTICULADA E APOIO

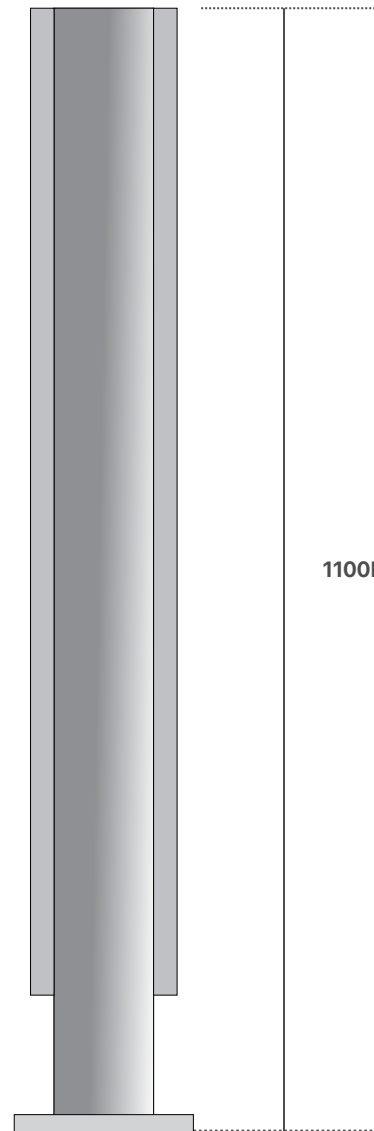
*Consulte-nos para mais medidas.



COLUNAS EM AÇO INOX COM 40X40



900MM



1100MM

COD.	DESCRIÇÃO
COL-013	COLUNA COMPLETA EM AÇO INOX 304 40x40 X ALT. 900MM (C/ PU)

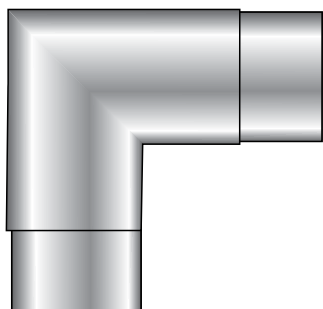
COD.	DESCRIÇÃO
COL-014	COLUNA COMPLETA EM AÇO INOX 304 40x40 X ALT. 1100MM (C/ PU)

*Consulte-nos para mais medidas.



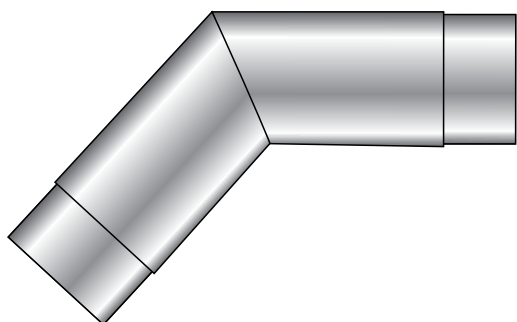
VOLTAR

MEIA ESQUADRIA 90°



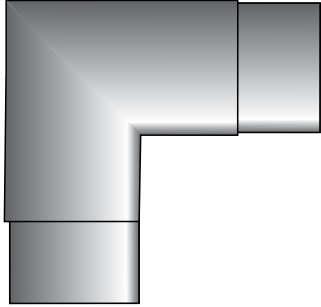
COD.	DESCRIÇÃO
MEI-001	MEIA ESQUADRIA 90° 2" EM AÇO INOX 304
MEI-011	MEIA ESQUADRIA 90° 1.1/2" EM AÇO INOX 304
MEI-012	MEIA ESQUADRIA 90° 5/8" EM AÇO INOX 304

MEIA ESQUADRIA 45°



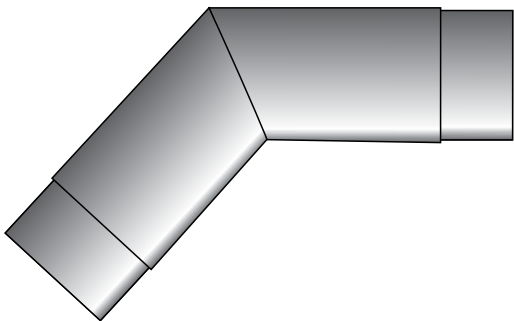
COD.	DESCRIÇÃO
MEI-008	MEIA ESQUADRIA 45° 2" EM AÇO INOX 304
MEI-010	MEIA ESQUADRIA 45° 1.1/2" EM AÇO INOX 304
MEI-009	MEIA ESQUADRIA 45° 5/8" EM AÇO INOX 304

MEIA ESQUADRIA 90°



COD.	DESCRIÇÃO
MEI-003	MEIA ESQUADRIA 90° 40X40 EM AÇO INOX 304
MEI-004	MEIA ESQUADRIA 90° 15X15 EM AÇO INOX 304

MEIA ESQUADRIA 45°



COD.	DESCRIÇÃO
MEI-007	MEIA ESQUADRIA 45° 40X40 EM AÇO INOX 304
MEI-006	MEIA ESQUADRIA 45° 15X15 EM AÇO INOX 304

CURVA 90°



COD.	DESCRIÇÃO
CUR-020	CURVA 2" EM AÇO INOX 304 POLIDA 90° (REF. 50.80) ENCAIXE
CUR-022	CURVA 1.1/2" EM AÇO INOX 304 POLIDA 90° (REF. 38.10) ENCAIXE

CURVA 45°



COD.	DESCRIÇÃO
CUR-021	CURVA 2" EM AÇO INOX 304 POLIDA 45° (REF. 50.80) ENCAIXE
CUR-019	CURVA 1.1/2" EM AÇO INOX 304 POLIDA 45° (REF. 38.10) ENCAIXE

PUXADOR QUADRADO

COD.	DESCRIÇÃO
PUX-017	PUXADOR QUADRADO 20X20 450 X 300 INOX
PUX-011	PUXADOR QUADRADO 20X20 600 X 400 INOX
PUX-028	PUXADOR QUADRADO 25X25 450 X 300 INOX
PUX-064	PUXADOR QUADRADO 25X25 500 X 275 INOX
PUX-018	PUXADOR QUADRADO 25X25 500 X 450 INOX
PUX-012	PUXADOR QUADRADO 25X25 600 X 400 INOX
PUX-072	PUXADOR QUADRADO 30X30 450 X 300 INOX

PUXADOR RETANGULAR

COD.	DESCRIÇÃO
PUX-024	PUXADOR RETANGULAR 20X10 950 X 850 INOX
PUX-065	PUXADOR RETANGULAR 30X10 1000 X 800 INOX
PUX-066	PUXADOR RETANGULAR 30X10 1200 X 1000 INOX
PUX-036	PUXADOR RETANGULAR 30X10 1400 X 1200 INOX
PUX-016	PUXADOR RETANGULAR 30X10 150 INOX
PUX-031	PUXADOR RETANGULAR 30X10 350 X 200 INOX
PUX-027	PUXADOR RETANGULAR 30X10 450 X 300 INOX
PUX-025	PUXADOR RETANGULAR 30X10 600 X 300 INOX
PUX-060	PUXADOR RETANGULAR 30X10 600 X 400 INOX
PUX-067	PUXADOR RETANGULAR 30X10 800 X 600 INOX
PUX-019	PUXADOR RETANGULAR 40X10 1000 X 600 INOX
PUX-004	PUXADOR RETANGULAR 40X10 1000 X 800 INOX
PUX-022	PUXADOR RETANGULAR 40X10 1200 X 1000 INOX
PUX-041	PUXADOR RETANGULAR 40X10 1200 X 800 INOX
PUX-020	PUXADOR RETANGULAR 40X10 300 X 200 INOX
PUX-009	PUXADOR RETANGULAR 40X10 350 X 200 INOX
PUX-008	PUXADOR RETANGULAR 40X10 400 X 300 INOX
PUX-005	PUXADOR RETANGULAR 40X10 450 X 300 INOX
PUX-002	PUXADOR RETANGULAR 40X10 600 X 400 INOX
PUX-013	PUXADOR RETANGULAR 40X10 800 X 600 INOX
PUX-068	PUXADOR RETANGULAR 40X15 500 X 300 INOX
PUX-069	PUXADOR RETANGULAR 40X15 800 X 600 INOX
PUX-026	PUXADOR RETANGULAR 40X20 1000 X 800 INOX
PUX-062	PUXADOR RETANGULAR 40X20 1200 X 1000 INOX
PUX-040	PUXADOR RETANGULAR 40X10 600 X 400 PRETO

PUXADOR RETANGULAR OVAL



COD.	DESCRIÇÃO
PUX-006	PUXADOR RETANGULAR 40X10 1000 X 800 OVAL INOX
PUX-071	PUXADOR RETANGULAR 40X10 1200 X 1000 INOX OVAL
PUX-023	PUXADOR RETANGULAR 40X10 1200 X 1000 OVAL
PUX-061	PUXADOR RETANGULAR 40X10 600 X 400 OVAL INOX
PUX-010	PUXADOR RETANGULAR 40X10 700 X 500 INOX
PUX-070	PUXADOR RETANGULAR 40X10 700 X 500 INOX OVAL
PUX-021	PUXADOR RETANGULAR 40X15 600 X 400 OVAL INOX

PUXADOR RETANGULAR TIPO C



COD.	DESCRIÇÃO
PUX-034	PUXADOR RETANGULAR 40X20 1000 X 1000 TIPO C INOX
PUX-033	PUXADOR RETANGULAR 40X20 1200 X 1200 TIPO C INOX
PUX-038	PUXADOR RETANGULAR 40X20 1600 X 1600 TIPO C BRANCO
PUX-035	PUXADOR RETANGULAR 40X20 1600 X 1600 TIPO C INOX
PUX-039	PUXADOR RETANGULAR 40X20 2000 X 2000 TIPO C BRANCO
PUX-063	PUXADOR RETANGULAR 40X20 600 X 600 TIPO C INOX
PUX-055	PUXADOR RETANGULAR 40X20 700 X 700 TIPO C INOX
PUX-037	PUXADOR RETANGULAR 40X20 800 X 800 TIPO C INOX

PUXADOR TUBULAR



COD.	DESCRIÇÃO
PUX-032	PUXADOR TUBULAR 1.1/4" 1200 X 1000 INOX
PUX-001	PUXADOR TUBULAR 1.1/4" 350 X 200 INOX
PUX-003	PUXADOR TUBULAR 1.1/4" 450 X 300 INOX
PUX-057	PUXADOR TUBULAR 1.1/4" 450 X 320 INOX
PUX-056	PUXADOR TUBULAR 1.1/4" 500 X 300 INOX
PUX-014	PUXADOR TUBULAR 1.1/4" 600 X 400 INOX
PUX-007	PUXADOR TUBULAR 1.1/4" 600 X 450 INOX
PUX-058	PUXADOR TUBULAR 1.1/4" 700 X 500 INOX
PUX-015	PUXADOR TUBULAR 1.1/4" 800 X 600 INOX
PUX-029	PUXADOR TUBULAR 1" 250 X 100 INOX
PUX-030	PUXADOR TUBULAR 1" 350 X 200 INOX
PUX-059	PUXADOR TUBULAR 1" 450 X 300 INOX

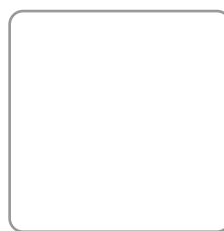
Cores Disponíveis



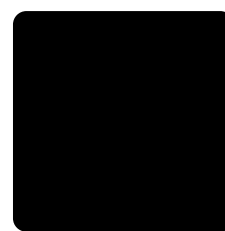
POLIDO



ESCOVADO



BRANCO



PRETO

LINHA

**PARAFUSOS,
BROCAS E SUPORTES**



www.distribuidorauniaometais.com.br

ADAPTADOR DE RODA PG



COD.	DESCRIÇÃO
ADP-001	ADAPTADOR DE RODA PG P/ LIXADEIRA

ARRUELA EM AÇO INOX



COD.	DESCRIÇÃO
ARR-007	ARRUELA 1.1/2" X 1/2" EM AÇO INOX 304 3MM
ARR-006	ARRUELA 1.1/2" X 3/8" EM AÇO INOX 304 3MM
ARR-001	ARRUELA 1.1/2" X 5/16" EM AÇO INOX 304 1.5MM
ARR-008	ARRUELA 1.1/4" X 1/2" EM AÇO INOX 304 3MM
ARR-002	ARRUELA 1.1/4" X 3/8" EM AÇO INOX 201 3MM
ARR-003	ARRUELA 1.1/4" X 3/8" EM AÇO INOX 304 3MM
ARR-005	ARRUELA 1.1/8" X 5/16" EM AÇO INOX 304 2MM
ARR-004	ARRUELA 1" X 3/8" EM AÇO INOX 304 3MM

BARRA ROSCADA



COD.	DESCRIÇÃO
BAR-002	BARRA ROSCADA 1/2" NC A2
BAR-006	BARRA ROSCADA 1/4" NC A2
BAR-007	BARRA ROSCADA 3/8" NC 304
BAR-008	BARRA ROSCADA 5/16" NC 304

BROCA DE AÇO RÁPIDO HSS



COD.	DESCRIÇÃO
BRO-005	BROCA AÇO RÁPIDO HSS 11/64" BANHO TIN
BRO-001	BROCA AÇO RÁPIDO HSS 1/4" BANHO TIN
BRO-003	BROCA AÇO RÁPIDO HSS 1/8" BANHO TIN
BRO-006	BROCA AÇO RÁPIDO HSS 3/16" BANHO TIN
BRO-008	BROCA AÇO RÁPIDO HSS 3/8" BANHO TIN
BRO-007	BROCA AÇO RÁPIDO HSS 5/16" BANHO TIN
BRO-002	BROCA AÇO RÁPIDO HSS 5/32" BANHO TIN
BRO-004	BROCA AÇO RÁPIDO HSS 9/64" BANHO TIN

BUCHA CINZA SEM ANEL



COD.	DESCRIÇÃO
BUC-003	BUCHA 6MM CINZA SEM ANEL
BUC-002	BUCHA 8MM CINZA SEM ANEL

BUCHA CINZA COM ANEL



COD.	DESCRIÇÃO
BUC-001	BUCHA 8MM CINZA COM ANEL

MACHO MANUAL DE AÇO RÁPIDO



COD.	DESCRIÇÃO
MAC-002	MACHO MANUAL DE AÇO RÁPIDO 1/4" UNC JOGO COM 2 PEÇAS

MACHO MANUAL DE AÇO RÁPIDO



COD.	DESCRIÇÃO
MAC-001	MACHO MANUAL DE AÇO RÁPIDO, M5 X 0,80MM ROSCA MA, JOGO COM 2 PEÇAS

MACHO MANUAL DE AÇO RÁPIDO



COD.	DESCRIÇÃO
MAC-003	MACHO MANUAL DE AÇO RÁPIDO, M6 X 1,00 MM, ROSCA MA, JOGO COM 2 PEÇAS

PARAFUSO CAB CHATA SEXT INTERNO



COD.	DESCRIÇÃO
PAR-014	PARAFUSO CAB CHATA SEXT INT INOX 304 MA ROSCA INTEIRA 6 X 35MM
PAR-069	PARAFUSO CAB CHATA SEXT INT INOX 304 MA ROSCA INTEIRA 6 X 38MM

PARAFUSO CAB CIL. SEXT INT INOX



COD.	DESCRIÇÃO
PAR-005	PARAFUSO CAB CILÍNDRICA SEXT INT AÇO INOX 304 UNC ROSCA INTEIRA 1/4" X 1.1/4"
PAR-044	PARAFUSO CAB CILÍNDRICA SEXT INT INOX 304 UNC ROSCA INTEIRA 1/4" X 1"
PAR-004	PARAFUSO CAB CILÍNDRICA SEXT INT INOX 304 UNC ROSCA INTEIRA 5/16" X 1.1/2"

PARAFUSO CAB PAINELA



COD.	DESCRIÇÃO
PAR-013	PARAFUSO CAB PAINELAAA PHILIPS 5,5 X 50 AB DIN 7981 A2 INOX
PAR-015	PARAFUSO CAB PAINELAAA PHILIPS ROSCA INTEIRA ZINCADO BRANCO 3,9 X 19

PARAFUSO SEM CABEÇA SEXTAVADO



COD.	DESCRIÇÃO
PAR-068	PARAFUSO SEM CABEÇA SEXTAVADO INTERNO AÇO INOX 304 MA 5X10MM ROSC INT
PAR-007	PARAFUSO SEM CABEÇA SEXTAVADO INTERNO AÇO INOX 304 MA 5X5MM ROSC INT
PAR-070	PARAFUSO SEXTAVADO EXTERNO MA ROSCA INTEIRA M16 X 35 ZINCADO BRANCO

PARAFUSO SEXTAV. ROSCA SOBERBA



COD.	DESCRIÇÃO
PAR-033	PARAFUSO SEXTAVADO ROSCA SOBERBA AÇO INOX 304 M10 X 70 (3/8" X 70)
PAR-003	PARAFUSO SEXTAVADO ROSCA SOBERBA AÇO INOX 304 M6 X 40 (1/4" X 40)
PAR-009	PARAFUSO SEXTAVADO ROSCA SOBERBA AÇO INOX 304 M6 X 45 (1/4" X 45)
PAR-001	PARAFUSO SEXTAVADO ROSCA SOBERBA AÇO INOX 304 M6 X 50 (1/4" X 50)
PAR-002	PARAFUSO SEXTAVADO ROSCA SOBERBA AÇO INOX 304 M6 X 60 (1/4" X 60)
PAR-011	PARAFUSO SEXTAVADO ROSCA SOBERBA AÇO INOX 304 M8 X 50 (5/16" X 50)
PAR-046	PARAFUSO SEXTAVADO ROSCA SOBERBA AÇO INOX 304 M8 X 60 (5/16" X 60)

PARAFUSO SEXTAVADO ROSC. INTEIRA



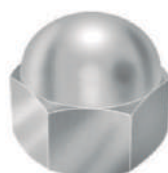
COD.	DESCRIÇÃO
PAR-008	PARAFUSO SEXTAVADO EXTERNO AÇO INOX 304 UNC ROSCA INTEIRA 1/4" X 1"
PAR-032	PARAFUSO SEXTAVADO EXTERNO AÇO INOX 304 UNC ROSCA INTEIRA 1/4" X 1.1/4"
PAR-006	PARAFUSO SEXTAVADO EXTERNO AÇO INOX 304 UNC ROSCA INTEIRA 1/4" X 3/4"
PAR-040	PARAFUSO SEXTAVADO EXTERNO AÇO INOX 304 UNC ROSCA INTEIRA 3/8" X 1"
PAR-042	PARAFUSO SEXTAVADO EXTERNO AÇO INOX 304 UNC ROSCA INTEIRA 3/8" X 1.1/2"
PAR-041	PARAFUSO SEXTAVADO EXTERNO AÇO INOX 304 UNC ROSCA INTEIRA 3/8" X 1.1/4"
PAR-043	PARAFUSO SEXTAVADO EXTERNO AÇO INOX 304 UNC ROSCA INTEIRA 3/8" X 2"
PAR-029	PARAFUSO SEXTAVADO EXTERNO AÇO INOX 304 UNC ROSCA INTEIRA 5/16" X 1"
PAR-039	PARAFUSO SEXTAVADO EXTERNO AÇO INOX 304 UNC ROSCA INTEIRA 5/16" X 1.1/2"
PAR-038	PARAFUSO SEXTAVADO EXTERNO AÇO INOX 304 UNC ROSCA INTEIRA 5/16" X 1.1/4"

PORCA SEXTAVADA INOX



COD.	DESCRIÇÃO
POR-001	PORCA SEXTAVADA INOX 304 UNC 1/4" CHV 7/16" POL.
POR-002	PORCA SEXTAVADA INOX 304 UNC 3/8 CHV 9/16" POL.
POR-003	PORCA SEXTAVADA INOX 304 UNC 5/16" CHV 1/2" POL.
POR-005	PORCA SEXTAVADA INOX MA M6 CHV 10 POL.

PORCA CALOTA INOX



COD.	DESCRIÇÃO
POR-008	PORCA CALOTA INOX 304 MA M10 POLIDO
POR-004	PORCA CALOTA INOX 304 MA M6 POLIDO
POR-006	PORCA CALOTA INOX 304 MA M8 POLIDO
POR-007	PORCA CALOTA INOX 304 UNC 1/4" POLIDO
POR-010	PORCA CALOTA INOX 304 UNC 3/8" POLIDO
POR-009	PORCA CALOTA INOX 304 UNC 5/16" POLIDO

PARAFUSO CAB CHATA ROSC INTEIRA



COD.	DESCRIÇÃO
PAR-020	PARAFUSO CAB CHATA CHIPBOARD PHILIPS ROSCA INTEIRA 3,5 X 14 BICROMATIZADO
PAR-021	PARAFUSO CAB CHATA CHIPBOARD PHILIPS ROSCA INTEIRA 3,5 X 16 BICROMATIZADO
PAR-022	PARAFUSO CAB CHATA CHIPBOARD PHILIPS ROSCA INTEIRA 4,0 X 14 BICROMATIZADO
PAR-023	PARAFUSO CAB CHATA CHIPBOARD PHILIPS ROSCA INTEIRA 4,0 X 16 BICROMATIZADO
PAR-049	PARAFUSO CAB CHATA CHIPBOARD PHILIPS ROSCA INTEIRA 4,0 X 25 BICROMATIZADO
PAR-024	PARAFUSO CAB CHATA CHIPBOARD PHILIPS ROSCA INTEIRA 4,5 X 20 BICROMATIZADO
PAR-025	PARAFUSO CAB CHATA CHIPBOARD PHILIPS ROSCA INTEIRA 4,5 X 40 BICROMATIZADO

PARAFUSO CAB CHATA ROSC PARCIAL



COD.	DESCRIÇÃO
PAR-017	PARAFUSO CAB CHATA CHIPBOARD PHILIPS ROSCA PARCIAL 4,5 X 30 BICROMATIZADO
PAR-028	PARAFUSO CAB CHATA CHIPBOARD PHILIPS ROSCA PARCIAL 4,5 X 45 BICROMATIZADO
PAR-018	PARAFUSO CAB CHATA CHIPBOARD PHILIPS ROSCA PARCIAL 5,0 X 40 BICROMATIZADO
PAR-026	PARAFUSO CAB CHATA CHIPBOARD PHILIPS ROSCA PARCIAL 5,0 X 45 BICROMATIZADO
PAR-019	PARAFUSO CAB CHATA CHIPBOARD PHILIPS ROSCA PARCIAL 5,0 X 50 BICROMATIZADO
PAR-030	PARAFUSO CAB CHATA CHIPBOARD PHILIPS ROSCA PARCIAL 5,0 X 70 BICROMATIZADO
PAR-031	PARAFUSO CAB CHATA PHILIPS 6,0 POR 80 BICROMATIZADO

PARAFUSO CAB PAINELA



COD.	DESCRIÇÃO
PAR-048	PARAFUSO CAB PAINELA AA P. BROCA PHILIPS ROSCA INTEIRA ZINCADO BRANCO 3,9 X 19
PAR-016	PARAFUSO CAB PAINELA AA P. BROCA PHILIPS ROSCA INTEIRA ZINCADO BRANCO 4,2 X 25

PARAFUSO SEXTAVADO R/S BRANCO



COD.	DESCRIÇÃO
PAR-034	PARAFUSO SEXTAVADO ROSCA SOBERBA ZINCADO BRANCO 1/4" X 40
PAR-012	PARAFUSO SEXTAVADO ROSCA SOBERBA ZINCADO BRANCO 1/4" X 50
PAR-035	PARAFUSO SEXTAVADO ROSCA SOBERBA ZINCADO BRANCO 1/4" X 60
PAR-036	PARAFUSO SEXTAVADO ROSCA SOBERBA ZINCADO BRANCO 5/16" X 50
PAR-037	PARAFUSO SEXTAVADO ROSCA SOBERBA ZINCADO BRANCO 5/16" X 60

PORCA REBITE LISA PLANA



COD.	DESCRIÇÃO
POR-011	PORCA REBITE LISA PLANA 3,0 M6 H=15 BICROMATIZADO

PORCA REBITE RECARTILHADA PLANA



COD.	DESCRIÇÃO
POR-012	PORCA REBITE RECARTILHADA PLANA 2,5 M5 H=13 BICROMATIZADO

PRATO BORRACHA DISCO DE FIBRA



COD.	DESCRIÇÃO
PRA-004	PRATO BORRACHA DISCO DE FIBRA CERÂMICO CÔRSIM 4.1/2 (COM VELCRO)
PRA-001	PRATO DE BORRACHA 4" PARA POLITRIZ VONDER (COM VELCRO)

PRATO BORRACHA DISCO DE FIBRA



COD.	DESCRIÇÃO
PRA-003	PRATO BORRACHA DISCO DE FIBRA CERÂMICO KLINGSPOOR 7" X 7/8"
PRA-002	PRATO DE BORRACHA DISCO DE FIBRA CERÂMICO KLINGSPOOR 4.1/2" X 7/8"

REBITE DE REPUXO INOX



COD.	DESCRIÇÃO
REB-002	REBITE DE REPUXO INOX 304 3,2X16 POL
REB-001	REBITE DE REPUXO INOX 304 4,0X10 POL

LINHA

ACESSÓRIOS PARA CORRIMÃO



www.distribuidorauniaometais.com.br

CANOPLA RETA



COD.	DESCRIÇÃO
CAN-007	CANOPLA 1.1/2" RETA EM AÇO INOX 304 POLIDA (DIÂM. EXT. 83MM)
CAN-038	CANOPLA 1.1/2" RETA EM AÇO INOX 316 POLIDA (DIÂM. EXT. 83MM)
CAN-006	CANOPLA 1.1/4" RETA EM AÇO INOX 304 POLIDA (DIÂM. EXT. 74MM)
CAN-003	CANOPLA 1/2" RETA EM AÇO INOX 304 POLIDA (DIÂM. EXT. 59MM)
CAN-005	CANOPLA 1" RETA EM AÇO INOX 304 POLIDA (DIÂM. EXT. 68MM)
CAN-010	CANOPLA 2.1/2" RETA EM AÇO INOX 304 POLIDA (DIÂM. EXT. 105MM)
CAN-040	CANOPLA 2.1/2" RETA EM AÇO INOX 316 POLIDA (DIÂM. EXT. 105MM)
CAN-008	CANOPLA 2" RETA EM AÇO INOX 304 POLIDA (DIÂM. EXT. 93MM)
CAN-037	CANOPLA 2" RETA EM AÇO INOX 316 POLIDA (DIÂM. EXT. 95MM)
CAN-004	CANOPLA 3/4" RETA EM AÇO INOX 304 POLIDA (DIÂM. EXT. 59MM)
CAN-001	CANOPLA 3/8" RETA EM AÇO INOX 304 POLIDA (DIÂM. EXT. 59MM)
CAN-024	CANOPLA 3" RETA EM AÇO INOX 304 POLIDA (DIÂM. EXT. 110MM)
CAN-002	CANOPLA 5/8" RETA EM AÇO INOX 304 POLIDA (DIÂM. EXT. 59MM)

CANOPLA BOLEADA



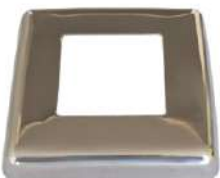
COD.	DESCRIÇÃO
CAN-016	CANOPLA 1.1/2" BOLEADA EM AÇO INOX 304 POLIDA (DIÂM. EXT. 83MM)
CAN-021	CANOPLA 1.1/4" BOLEADA EM AÇO INOX 304 POLIDA (DIÂM. EXT. 74MM)
CAN-028	CANOPLA 1/2" BOLEADA EM AÇO INOX 304 POLIDA (DIÂM. EXT. 54MM)
CAN-020	CANOPLA 1" BOLEADA EM AÇO INOX 304 POLIDA (DIÂM. EXT. 68MM)
CAN-009	CANOPLA 2.1/2" BOLEADA EM AÇO INOX 304 POLIDA (DIÂM. EXT. 105MM)
CAN-018	CANOPLA 2" BOLEADA EM AÇO INOX 304 POLIDA (DIÂM. EXT. 93MM)
CAN-019	CANOPLA 3/4" BOLEADA EM AÇO INOX 304 POLIDA (DIÂM. EXT. 59MM)
CAN-029	CANOPLA 3/8" BOLEADA EM AÇO INOX 304 POLIDA (DIÂM. EXT. 54MM)
CAN-017	CANOPLA 5/8" BOLEADA EM AÇO INOX 304 POLIDA (DIÂM. EXT. 54MM)

CANOPLA COLONIAL



COD.	DESCRIÇÃO
CAN-023	CANOPLA 1.1/2" COLONIAL EM AÇO INOX 304 POLIDA (DIÂM. EXT. 83MM)
CAN-039	CANOPLA 1.1/2" COLONIAL EM AÇO INOX 316 POLIDA (DIÂM. EXT. 83MM)
CAN-027	CANOPLA 1/2" COLONIAL EM AÇO INOX 304 POLIDA (DIÂM. EXT. 60MM)
CAN-041	CANOPLA 2.1/2" COLONIAL EM AÇO INOX 316 POLIDA (DIÂM. EXT. 105MM)
CAN-014	CANOPLA 2" COLONIAL EM AÇO INOX 304 POLIDA (DIÂM. EXT. 93MM)
CAN-032	CANOPLA 2" COLONIAL EM AÇO INOX 316 POLIDA (DIÂM. EXT. 95MM)

CANOPLA EM AÇO INOX QUADRADA



COD.	DESCRIÇÃO
CAN-022	CANOPLA 20X20 EM AÇO INOX 304 POLIDA (DIÂM. EXT. 67MM)
CAN-011	CANOPLA 30X30 EM AÇO INOX 304 POLIDA (DIÂM. EXT. 67MM)
CAN-047	CANOPLA 30X30 EM AÇO INOX 304 POLIDA (DIÂM. EXT. 67MM) FECHADA
CAN-052	CANOPLA 40X40 EM AÇO INOX 304 POLIDA RETA REDONDA (DIÂM. EXT. 93MM)
CAN-013	CANOPLA 50X50 EM AÇO INOX 304 POLIDA (DIÂM. EXT. 107MM)
CAN-026	CANOPLA 50X50 EM AÇO INOX 304 POLIDA (DIÂM. EXT. 96MM)
CAN-050	CANOPLA 40X30 EM AÇO INOX 304 POLIDA EXT. 84X84MM
CAN-012	CANOPLA 40X40 EM AÇO INOX 304 POLIDA (DIÂM. EXT. 84MM)
CAN-051	CANOPLA 40X40 EM AÇO INOX 304 POLIDA (DIÂM. EXT. 84MM) FECHADA

CANOPLA EM AÇO INOX RETANGULAR



COD.	DESCRIÇÃO
CAN-015	CANOPLA 50X30 EM AÇO INOX 304 POLIDA EXT. 70X90MM
CAN-034	CANOPLA 80X40 EM AÇO INOX 304 POLIDA
CAN-025	CANOPLA 80X80 EM AÇO INOX 304 POLIDA
CAN-033	CANOPLA 3/8" (DIÂM. 55X55 MM) QUAD RETA EM AÇO INOX 304
CAN-049	CANOPLA 40X15 EM AÇO INOX 304 POLIDA EXT. 62X82MM
CAN-035	CANOPLA 40X20 EM AÇO INOX 304 POLIDA EXT. 62X82MM

FLANGE EM AÇO INOX



COD.	DESCRIÇÃO
FLA-016	FLANGE 20X20 EM AÇO INOX 304 3MM FOSCO
FLA-013	FLANGE 30X30 EM AÇO INOX 304 3MM FOSCO
FLA-027	FLANGE 40X20 EM AÇO INOX 304 3MM FOSCO
FLA-006	FLANGE 40X40 EM AÇO INOX 304 3MM FOSCO
FLA-010	FLANGE 50X30 EM AÇO INOX 304 3MM FOSCO
FLA-007	FLANGE 50X50 EM AÇO INOX 304 3MM FOSCO
FLA-021	FLANGE 80X40 EM AÇO INOX 304 3MM FOSCO
FLA-020	FLANGE 80X80 EM AÇO INOX 304 3MM FOSCO
FLA-017	FLANGE 40X40 EM AÇO INOX 304 3MM FOSCO C/ FURO OBLONGO
FLA-035	FLANGE 40X40 EM AÇO INOX 304 3MM FOSCO REDONDA (DIÂM. EXT. 82MM)
FLA-029	FLANGE 40X40 EM AÇO INOX 304 3MM FOSCO S/ FURO

FLANGE EM AÇO INOX



COD.	DESCRIÇÃO
FLA-031	FLANGE 1.1/2" EM AÇO INOX 201 3MM FOSCO
FLA-003	FLANGE 1.1/2" EM AÇO INOX 304 3MM FOSCO
FLA-002	FLANGE 1.1/4" EM AÇO INOX 304 3MM FOSCO
FLA-005	FLANGE 2.1/2" EM AÇO INOX 304 3MM FOSCO
FLA-034	FLANGE 2" EM AÇO INOX 201 3MM FOSCO
FLA-004	FLANGE 2" EM AÇO INOX 304 3MM FOSCO
FLA-015	FLANGE 3" EM AÇO INOX 304 3MM FOSCO

FLANGE EM AÇO INOX



COD.	DESCRIÇÃO
FLA-008	FLANGE 1/2" EM AÇO INOX 304 3MM FOSCO
FLA-009	FLANGE 1" EM AÇO INOX 304 3MM FOSCO
FLA-012	FLANGE 3/4" EM AÇO INOX 304 3MM FOSCO
FLA-001	FLANGE 3/8" EM AÇO INOX 304 3MM FOSCO
FLA-011	FLANGE 5/8" EM AÇO INOX 304 3MM FOSCO

CURVA EM AÇO INOX 90°



COD.	DESCRIÇÃO
CUR-013	CURVA 1.1/2" EM AÇO INOX 304 DECAPADA 90° (REF. 38.10)
CUR-005	CURVA 1.1/2" EM AÇO INOX 304 POLIDA 90° (REF. 38.10)
CUR-014	CURVA 1.1/4" EM AÇO INOX 304 DECAPADA 90° (REF. 31.75)
CUR-004	CURVA 1.1/4" EM AÇO INOX 304 POLIDA 90° (REF. 31.75)
CUR-001	CURVA 1/2" EM AÇO INOX 304 POLIDA 90° (REF. 12.70)
CUR-010	CURVA 1" EM AÇO INOX 304 DECAPADA 90° (REF. 25.40)
CUR-003	CURVA 1" EM AÇO INOX 304 POLIDA 90° (REF. 25.40)
CUR-007	CURVA 2.1/2" EM AÇO INOX 304 POLIDA 90° (REF. 63.50)

COD.	DESCRIÇÃO
CUR-006	CURVA 2" EM AÇO INOX 304 POLIDA 90° (REF. 50.80)
CUR-002	CURVA 3/4" EM AÇO INOX 304 POLIDA 90° (REF. 19.05)
CUR-015	CURVA 2" EM AÇO INOX 304 DECAPADA 90° (REF. 50.80)
CUR-008	CURVA 3" EM AÇO INOX 304 POLIDA 90° (REF. 76.20)
CUR-018	CURVA 5/8" EM AÇO INOX 304 DECAPADA 90° (REF. 15.87)
CUR-009	CURVA 5/8" EM AÇO INOX 304 POLIDA 90° (REF. 15.87)

CURVA EM AÇO INOX 180°



COD.	DESCRIÇÃO
CUR-023	CURVA 1.1/2" EM AÇO INOX 304 DECAPADA 180° (REF. 38.10) ESP. 1.2MM ALT. 230MM
CUR-017	CURVA 1.1/2" EM AÇO INOX 304 POLIDA 180° (REF. 38.10)

CURVA 1/2" EM AÇO INOX



COD.	DESCRIÇÃO
CUR-012	CURVA 1/2" EM AÇO INOX 304 1/2" 100MM

REDUÇÃO RETA EM INOX



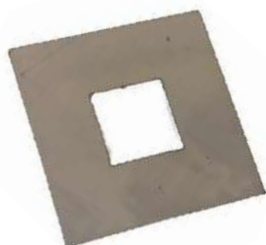
REDUÇÃO RETA EM AÇO INOX COM EXTENSOR



COD.	DESCRIÇÃO
RED-004	REDUÇÃO 1.1/2" X 5/8" RETA EM AÇO INOX 304 2MM COM EXTENSOR 6CM
RED-020	REDUÇÃO 1.1/2" X 1/2" RETA EM AÇO INOX 304 2MM COM EXTENSOR 6CM
RED-024	REDUÇÃO 2" X 1/2" RETA EM AÇO INOX 304 2MM COM EXTENSOR 6CM
RED-010	REDUÇÃO 2" X 3/4" RETA EM AÇO INOX 304 2MM COM EXTENSOR 6CM
RED-008	REDUÇÃO 2" X 5/8" RETA EM AÇO INOX 304 2MM COM EXTENSOR 6CM

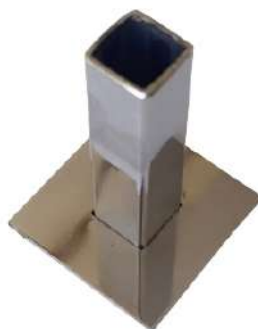
COD.	DESCRIÇÃO
RED-019	REDUÇÃO 1.1/2" X 1/2" RETA EM AÇO INOX 304 2MM
RED-003	REDUÇÃO 1.1/2" X 5/8" RETA EM AÇO INOX 304 2MM
RED-023	REDUÇÃO 2" X 1/2" RETA EM AÇO INOX 304 2MM
RED-028	REDUÇÃO 2" X 1/2" RETA EM AÇO INOX 304 3MM
RED-009	REDUÇÃO 2" X 3/4" RETA EM AÇO INOX 304 2MM
RED-041	REDUÇÃO 2" X 3/8" RETA EM AÇO INOX 304 3MM
RED-007	REDUÇÃO 2" X 5/8" RETA EM AÇO INOX 304 2MM

REDUÇÃO RETA EM AÇO



COD.	DESCRIÇÃO
RED-011	REDUÇÃO 40X40 X 15X15 RETA EM AÇO INOX 304 2MM
RED-034	REDUÇÃO 50X50 X 15X15 RETA EM AÇO INOX 304 2MM
RED-013	REDUÇÃO 50X50 X 20X20 RETA EM AÇO INOX 304 2MM

REDUÇÃO RETA COM EXTENSOR



COD.	DESCRIÇÃO
RED-012	REDUÇÃO 40X40 X 15X15 RETA EM AÇO INOX 304 2MM COM EXTENSOR 6CM
RED-033	REDUÇÃO 50X50 X 15X15 RETA EM AÇO INOX 304 2MM COM EXTENSOR 6CM
RED-014	REDUÇÃO 50X50 X 20X20 RETA EM AÇO INOX 304 2MM COM EXTENSOR 6CM

REDUÇÃO RETA EM INOX



COD.	DESCRIÇÃO
RED-021	REDUÇÃO 40X40 X 1/2" RETA EM AÇO INOX 304 2MM
RED-030	REDUÇÃO 40X40 X 1/2" RETA EM AÇO INOX 304 3MM
RED-015	REDUÇÃO 40X40 X 5/8" RETA EM AÇO INOX 304 2MM
RED-017	REDUÇÃO 50X50 X 3/4" RETA EM AÇO INOX 304 2MM

REDUÇÃO RETA C/ EXTENSOR



COD.	DESCRIÇÃO
RED-022	REDUÇÃO 40X40 X 1/2" RETA EM AÇO INOX 304 2MM COM EXTENSOR 6CM
RED-016	REDUÇÃO 40X40 X 5/8" RETA EM AÇO INOX 304 2MM COM EXTENSOR 6CM
RED-018	REDUÇÃO 50X50 X 3/4" RETA EM AÇO INOX 304 2MM COM EXTENSOR 6CM

REDUÇÃO BOLEADA EM AÇO INOX



COD.	DESCRIÇÃO
RED-001	REDUÇÃO 1.1/2" X 5/8" BOLEADA EM AÇO INOX 304 1.5MM
RED-025	REDUÇÃO 1.1/4" X 5/8" BOLEADA EM AÇO INOX 304 1.5MM
RED-005	REDUÇÃO 2" X 3/4" BOLEADA EM AÇO INOX 304 1.5MM

REDUÇÃO BOLEADA C/ EXTENSOR



COD.	DESCRIÇÃO
RED-002	REDUÇÃO 1.1/2" X 5/8" BOLEADA EM AÇO INOX 304 1.5MM COM EXTENSOR 6CM
RED-026	REDUÇÃO 1.1/4" X 5/8" BOLEADA EM AÇO INOX 304 1.5MM COM EXTENSOR 6CM
RED-006	REDUÇÃO 2" X 3/4" BOLEADA EM AÇO INOX 304 1.5MM COM EXTENSOR 6CM

SUPORTE PARA CORRIMÃO



COD.	DESCRIÇÃO
SUP-001	SUPORTE P/ CORRIMÃO EM AÇO INOX 304 MACIÇO 3/8" P/ SOLDA S/ CANOPLA

SUPORTE L



COD.	DESCRIÇÃO
SUP-002	SUPORTE L 3/8" AÇO INOX 304 MACIÇO 50MM X 65MM

SUPORTE PARA CORRIMÃO



COD.	DESCRIÇÃO
SUP-008	SUPORTE P/ CORRIMÃO EM AÇO INOX 304 TUBO 1/2" P/ SOLDA S/ CANOPLA

TAMPA BOLEADA EM AÇO INOX



COD.	DESCRIÇÃO
TAM-003	TAMPA 1.1/2" BOLEADA EM AÇO INOX 304
TAM-018	TAMPA 1.1/4" BOLEADA EM AÇO INOX 304 P/ SOLDA
TAM-028	TAMPA 1/2" BOLEADA EM AÇO INOX 304 P/ SOLDA
TAM-019	TAMPA 1" BOLEADA EM AÇO INOX 304 P/ SOLDA
TAM-004	TAMPA 2" BOLEADA EM AÇO INOX 304 P/ SOLDA
TAM-002	TAMPA 3/4" BOLEADA EM AÇO INOX 304 P/ SOLDA
TAM-001	TAMPA 5/8" BOLEADA EM AÇO INOX 304 P/ SOLDA

TAMPA RETA EM AÇO INOX



COD.	DESCRIÇÃO
TAM-006	TAMPA 1.1/2" RETA EM AÇO INOX 304 P/ SOLDA 1.2MM
TAM-033	TAMPA 1.1/2" RETA EM AÇO INOX 304 P/ SOLDA 3MM
TAM-005	TAMPA 1.1/4" RETA EM AÇO INOX 304 P/ SOLDA 1.2MM
TAM-007	TAMPA 1/2" RETA EM AÇO INOX 304 P/ SOLDA 1.2MM
TAM-020	TAMPA 1" RETA EM AÇO INOX 304 P/ SOLDA 1.2MM
TAM-025	TAMPA 2.1/2" RETA EM AÇO INOX 304 P/ SOLDA 1.2MM
TAM-021	TAMPA 2" RETA EM AÇO INOX 304 P/ SOLDA 1.2MM
TAM-030	TAMPA 2" RETA EM AÇO INOX 304 P/ SOLDA 3MM
TAM-022	TAMPA 3/4" RETA EM AÇO INOX 304 P/ SOLDA 1.2MM
TAM-023	TAMPA 5/8" RETA EM AÇO INOX 304 P/ SOLDA 1.2MM

TAMPA RETA EM AÇO INOX



COD.	DESCRIÇÃO
TAM-027	TAMPA 15X15 RETA EM AÇO INOX 304 P/ SOLDA 1.2MM
TAM-024	TAMPA 20X20 RETA EM AÇO INOX 304 P/ SOLDA 1.2MM
TAM-026	TAMPA 30X30 RETA EM AÇO INOX 304 P/ SOLDA 1.2MM
TAM-037	TAMPA 30X30 RETA EM AÇO INOX 304 P/ SOLDA 3MM
TAM-036	TAMPA 40X10 RETA EM AÇO INOX 304 P/ SOLDA 1.2MM
TAM-035	TAMPA 40X15 RETA EM AÇO INOX 304 P/ SOLDA 1.2MM
TAM-016	TAMPA 40X40 RETA EM AÇO INOX 304 P/ SOLDA 1.2MM
TAM-017	TAMPA 50X50 RETA EM AÇO INOX 304 P/ SOLDA 1.2MM

TELA ELEM FILT MOSQ



COD.	DESCRIÇÃO
TEL-005	TELA ELEM FILT MOSQ 304 M:14 X F:0,30 X AM: 1,51 X 1200 - ST

DESCONTAMINANTE ABRILHANTADOR



COD.	DESCRIÇÃO
DES-003	DESCONTAMINANTE ABRILHANTADOR P/ AÇO INOX 500ML

DESENGRIPANTE SPRAY



COD.	DESCRIÇÃO
DES-001	DESENGRIPANTE SPRAY 300ML 200G

CINTA DE LIXA KLINGSPOR CS411X



COD.	DESCRIÇÃO
CIN-018	CINTA DE LIXA KLINGSPOR CS411X 150X1500 GRÃO 120
CIN-009	CINTA DE LIXA KLINGSPOR CS411X 50X1500 GRÃO 120
CIN-017	CINTA DE LIXA KLINGSPOR CS411X 50X1500 GRÃO 80
CIN-010	CINTA DE LIXA KLINGSPOR CS411X 50X2000 GRÃO 120
CIN-011	CINTA DE LIXA KLINGSPOR CS411X 50X2000 GRÃO 36
CIN-012	CINTA DE LIXA KLINGSPOR CS411X 50X2000 GRÃO 50
CIN-013	CINTA DE LIXA KLINGSPOR CS411X 50X2000 GRÃO 80
CIN-014	CINTA DE LIXA KLINGSPOR CS411X 50X2500 GRÃO 36

CINTA DE LIXA KLINGSPOR LS312JF



COD.	DESCRIÇÃO
CIN-008	CINTA DE LIXA KLINGSPOR LS312JF 50X1500 GRÃO 120
CIN-007	CINTA DE LIXA KLINGSPOR LS312JF 50X1500 GRÃO 400
CIN-015	CINTA DE LIXA KLINGSPOR LS312JF 50X2000 GRÃO 100
CIN-019	CINTA DE LIXA KLINGSPOR LS312JF 50X2000 GRÃO 220
CIN-016	CINTA DE LIXA KLINGSPOR LS312JF 50X2000 GRÃO 400
CIN-001	CINTA DE LIXA KLINGSPOR LS312JF 50X750 GRÃO 120
CIN-002	CINTA DE LIXA KLINGSPOR LS312JF 50X750 GRÃO 400

CINTA LIXA KLINGSPOR CS912Y



COD.	DESCRIÇÃO
CIN-004	CINTA DE LIXA KLINGSPOR CS912Y 270X2850 GRÃO 60
CIN-005	CINTA DE LIXA KLINGSPOR CS912Y 50X1500 GRÃO 100
CIN-006	CINTA DE LIXA KLINGSPOR CS912Y 50X1500 GRÃO 120
CIN-003	CINTA DE LIXA KLINGSPOR CS912Y 50X750 GRÃO 120

DISCO COMPACTO SEM RESINA



COD.	DESCRIÇÃO
DIS-001	DISCO COMP. SISAL 200X32
DIS-003	DISCO COMP. SISAL 300X32

DISCO COMPACTO RESINADO



COD.	DESCRIÇÃO
DIS-002	DISCO COMP. SISAL 200X32 RESINADO
DIS-017	DISCO COMP. SISAL 300X32 RESINADO
DIS-060	DISCO COMP. SISAL 400X32 RESINADO

DISCO CORTE EXTRA FINO



COD.	DESCRIÇÃO
DIS-050	DISCO CORTE EXTRA F. 4. 1/2" X 1 X 7/8" (115X1,0X22,2MM) OURO DIS-FLEX RETO

DISCO CORTE INOX KLINGSPOR EDGE



COD.	DESCRIÇÃO
DIS-015	DISCO CORTE INOX KLINGSPOR EDGE 4.1/2" X 1,2 X 7/8" RETO

DISCO CORSI-STRIP COMPACTO



COD.	DESCRIÇÃO
DIS-061	DISCO CORSI-STRIP COMPACTO 115X13X22,23 AM MEDIO

DISCO CORTE VONDER



COD.	DESCRIÇÃO
DIS-045	DISCO CORTE 115,0X22,23 DCV VONDER RETO

DISCO CORTE INOX KLING. SPECIAL



COD.	DESCRIÇÃO
DIS-014	DISCO CORTE INOX KLINGSPOR SPECIAL 4.1/2" X 1 X 7/8" RETO

DISCO CORTE INOX KLING. SPECIAL



COD.	DESCRIÇÃO
DIS-016	DISCO CORTE INOX KLINGSPOR SPECIAL 9" X 1,9 X 7/8" RETO

DISCO FLAP COM FELTRO CORSIM



COD.	DESCRIÇÃO
DIS-039	DISCO FLAP COM FELTRO CONV. D.115MM CORSIM

DISCO FLAP CONICO



COD.	DESCRIÇÃO
DIS-042	DISCO FLAP CONICO 4.1/2 G120 (C. FIBRA) VONDER
DIS-046	DISCO FLAP CONICO 4.1/2 G80 (C. FIBRA) VONDER

DISCO FLAP MANTA ABRASIVA AZUL



COD.	DESCRIÇÃO
DIS-007	DISCO FLAP MANTA ABRASIVA KLINGSPOR 4.1/2" AZUL MUITO FINO

DISCO FLAP MANTA ABRAS. MARROM



COD.	DESCRIÇÃO
DIS-006	DISCO FLAP MANTA ABRASIVA KLINGSPOR 4.1/2" MARROM GROSSO

DISCO FLAP MANTA ABRAS. VERMELHO



COD.	DESCRIÇÃO
DIS-005	DISCO FLAP MANTA ABRASIVA KLINGSPOR 4.1/2" VERMELHO MÉDIO

DISCO FLAP RETO NYLON DEERFOS



COD.	DESCRIÇÃO
DIS-059	DISCO FLAP RETO 4.1/2" G120 NYLON (C. PLAS) DEERFOS

DISCO FLAP RETO NYLON (C.PLAS)



COD.	DESCRIÇÃO
DIS-043	DISCO FLAP RETO 4.1/2" G120 NYLON(C. PLAS) VONDER
DIS-049	DISCO FLAP RETO 4.1/2" G60 NYLON (C. PLAS) VONDER
DIS-044	DISCO FLAP RETO 4.1/2" G80 NYLON (C. PLAS) VONDER

DISCO MANTA ABRASIVA - CORES



COD.	DESCRIÇÃO
DIS-008	DISCO MANTA ABRASIVA 4.1/2" AZUL FINO
DIS-010	DISCO MANTA ABRASIVA 4.1/2" MARRON GROSSO
DIS-009	DISCO MANTA ABRASIVA 4.1/2" VERMELHO MÉDIO

DISCO PLISSADO ROSA RESINADO



COD.	DESCRIÇÃO
DIS-027	DISCO PLISSADO ROSA 30X32 RESINADO
DIS-057	DISCO PLISSADO ROSA 40X32 RESINADO

DISCO VENT. ROSA RESINADO



COD.	DESCRIÇÃO
DIS-026	DISCO VENT. ROSA 150X22 RESINADO
DIS-004	DISCO VENT. ROSA 200X22 RESINADO
DIS-028	DISCO VENT. ROSA 300X32 RESINADO
DIS-058	DISCO VENT. ROSA 400X32 RESINADO

LIMA ROTATIVA



COD.	DESCRIÇÃO
LIM-004	LIMA ROTATIVA CIL ZYAS 60X6X16MM DIS-FLEX
LIM-005	LIMA ROTATIVA ZYAS-0820-6 S - 08X20X06MM

LIMA ROTATIVA KEL



COD.	DESCRIÇÃO
LIM-006	LIMA ROTATIVA KEL-1025-6 S - 10X25X06MM

NUD 500 DISCOS COMPACTOS



COD.	DESCRIÇÃO
DIS-032	NUD 500 DISCOS COMPACTOS 115X13X22,23

PASTA DE POLIR BRANCA



COD.	DESCRIÇÃO
MAS-003	PASTA DE POLIR BRANCA

PASTA DE POLIR BRILUX AZUL



COD.	DESCRIÇÃO
MAS-001	PASTA DE POLIR BRILUX AZUL

PASTA DE POLIR MARROM



COD.	DESCRIÇÃO
MAS-002	PASTA DE POLIR MARROM

RODA DE LIXA PG



COD.	DESCRIÇÃO
ROD-025	RODA DE LIXA PG 100X25 GRÃO 400
ROD-009	RODA DE LIXA PG 150X25 GRÃO 120
ROD-008	RODA DE LIXA PG 150X25 GRÃO 180
ROD-007	RODA DE LIXA PG 150X25 GRÃO 220
ROD-015	RODA DE LIXA PG 150X25 GRÃO 280
ROD-016	RODA DE LIXA PG 150X25 GRÃO 320
ROD-001	RODA DE LIXA PG 150X25 GRÃO 400
ROD-014	RODA DE LIXA PG 150X25 GRÃO 600
ROD-010	RODA DE LIXA PG 150X25 GRÃO 80
ROD-023	RODA DE LIXA PG 150X50 GRÃO 120
ROD-028	RODA DE LIXA PG 150X50 GRÃO 180
ROD-011	RODA DE LIXA PG 150X50 GRÃO 220
ROD-020	RODA DE LIXA PG 150X50 GRÃO 280
ROD-022	RODA DE LIXA PG 150X50 GRÃO 320
ROD-005	RODA DE LIXA PG 150X50 GRÃO 400
ROD-021	RODA DE LIXA PG 150X50 GRÃO 600

RODA MANTA AMF



COD.	DESCRIÇÃO
ROD-043	RODA 150X50 MANTAAMF ESCOVA

RODA DE LIXA PG C/MANTA MINI



COD.	DESCRIÇÃO
ROD-006	RODA DE LIXA PG C/ MANTA MINI KLINGSPOR 2" X 2.3/8" X 1.1/2" GRÃO 240

RODA DE LIXA PG KLINGSPOR



COD.	DESCRIÇÃO
ROD-026	RODA DE LIXA PG KLINGSPOR 115X20XM14 GRÃO 120
ROD-027	RODA DE LIXA PG KLINGSPOR 115X20XM14 GRÃO 180
ROD-024	RODA DE LIXA PG KLINGSPOR 115X20XM14 GRÃO 240
ROD-003	RODA DE LIXA PG KLINGSPOR 115X20XM14 GRÃO 360
ROD-002	RODA DE LIXA PG KLINGSPOR 150X30X25,4 GRÃO 240

RODA DE LIXA PG MINI KLINGSPOR



COD.	DESCRIÇÃO
ROD-012	RODA DE LIXA PG MINI KLINGSPOR 2" X 3/4" X 1/4" GRÃO 120
ROD-019	RODA DE LIXA PG MINI KLINGSPOR 2" X 3/4" X 1/4" GRÃO 240
ROD-004	RODA DE LIXA PG MINI KLINGSPOR 2" X 3/4" X 1/4" GRÃO 320
ROD-017	RODA DE LIXA PG MINI KLINGSPOR 2" X 3/4" X 1/4" GRÃO 40
ROD-018	RODA DE LIXA PG MINI KLINGSPOR 2" X 3/4" X 1/4" GRÃO 60
ROD-013	RODA DE LIXA PG MINI KLINGSPOR 2" X 3/4" X 1/4" GRÃO 80

RODA LISA TEC.ALG VERDE



RODA LISA SISAL COM TEC. ALG.



COD.	DESCRIÇÃO
DIS-030	RODA LISA SISAL COM TEC. ALG. 150X13 CRUA
DIS-055	RODA LISA SISAL COM TEC. ALG. 200X13 RESINADA
DIS-031	RODA LISA SISAL COM TEC. ALG. 200X22 CRUA
DIS-029	RODA LISA SISAL COM TEC. ALG. 300X13 CRUA
DIS-056	RODA LISA SISAL COM TEC. ALG. 300X13 RESINADA
DIS-062	RODA LISA SISAL COM TEC. ALG. 400X32 CRUA

COD.	DESCRIÇÃO
ROD-031	RODA LISA TEC. ALG. RES. GENIAL VERDE 150X13
ROD-032	RODA LISA TEC. ALG. RES. GENIAL VERDE 200X13
ROD-033	RODA LISA TEC. ALG. RES. GENIAL VERDE 300X32
ROD-034	RODA LISA TEC. ALG. RES. GENIAL VERDE 400X32

RODA DE JEANS



COD.	DESCRIÇÃO
ROD-038	RODAS DE JEANS 150MM
ROD-036	RODAS DE JEANS 200MM
ROD-037	RODAS DE JEANS 300MM

LINHA

SOLDA



www.distribuidorauniaometais.com.br

BOCAL CERÂMICA



COD.	DESCRIÇÃO
BOC-001	BOCAL CERAMICA 5-10N49
BOC-002	BOCAL CERAMICA 6

CAPA CURTA 25MM



COD.	DESCRIÇÃO
CAP-001	CAPA CURTA 25MM TOCHA TIG - CA

CAPA LONGA 116MM TOCHA TIG



COD.	DESCRIÇÃO
CAP-002	CAPA LONGA 116MM TOCHA TIG - C

ELETRODO TUNGSTÊNIO 1,5% LAN.



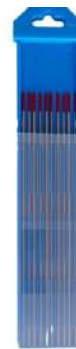
COD.	DESCRIÇÃO
ELE-002	ELETRODO TUNGSTÊNIO 1,5% LANTÂNIO (AMARELO) (1.6) CX. 10UN.

ELETRODO TUNGSTÊNIO 2% CER.



COD.	DESCRIÇÃO
ELE-003	ELETRODO TUNGSTÊNIO 2% CÉRIO (CINZA) (1.6) CX. 10UN.
ELE-006	ELETRODO TUNGSTÊNIO 2% CÉRIO (CINZA) 3/32" (2.4) CX. 10UN.
ELE-008	ELETRODO TUNGSTÊNIO 2% CÉRIO (CINZA) (2.0) CX. 10UN.

ELETRODO TUNGSTÊNIO 2% TÓR.



COD.	DESCRIÇÃO
ELE-001	ELETRODO TUNGSTÊNIO 2% TÓRIO (VERMELHO) (1.6) CX. 10UN.
ELE-004	ELETRODO TUNGSTÊNIO 2% TÓRIO (VERMELHO) (2.0) CX. 10UN.
ELE-007	ELETRODO TUNGSTÊNIO 2% TÓRIO (VERMELHO) 3/32" (2.4) CX. 10UN.

GEL DECAPANTE APASSIVANTE



COD.	DESCRIÇÃO
GEL-003	GEL DECAPANTE APASSIVANTE 0,500 KG
GEL-001	GEL DECAPANTE APASSIVANTE 1,500 KG

MÁQUINA SOLDA COMBAT 165



COD.	DESCRIÇÃO
MAQ-002	MAQUINA SOLDA INVERSORA COMBAT 165 - V8 - 60HZ - 120A - BIVOLT - MONOFASICA

MÁQUINA SOLDA COMBAT 210



COD.	DESCRIÇÃO
MAQ-003	MAQUINA SOLDA INVERSORA COMBAT210 - V

MÁQUINA SOLDA 200S



COD.	DESCRIÇÃO
MAQ-001	MAQUINA SOLDA TIG/MMA 200S - V8 - 220V - MON - 60HZ

MÁSCARA DE SOLDA C/ REGULAGEM



COD.	DESCRIÇÃO
MAS-005	MÁSCARA DE SOLDA COM REGULAGEM CR2

PINÇA / FIXADOR



COD.	DESCRIÇÃO
PIN-001	PINÇA / FIXADOR 1/16 POL 1,6MM
PIN-002	PINÇA / FIXADOR 3/32 POL 2,4MM
PIN-003	PINÇA / FIXADOR 5/64 POL 2,0MM

REGULADOR DE PRESSÃO ARGÔNIO



COD.	DESCRIÇÃO
REG-003	REGULADOR DE PRESSAO ARGONIO V8

TOCHA SOLDA TIG



COD.	DESCRIÇÃO
TOC-001	TOCHA SOLDA TIG 9MM 3,5 METROS ER V8BHW26
TOC-002	TOCHA TIG SECA 3,5M
TOC-003	TOCHA TIG WP 26 3,5MT

VARETA TIG



COD.	DESCRIÇÃO
VAR-004	VARETA TIG 308L 1.0MM KG
VAR-001	VARETA TIG 308L 1.2MM KG
VAR-003	VARETA TIG 308L 1.6MM KG
VAR-002	VARETA TIG 308L 2.0MM KG
VAR-005	VARETA TIG 316L 1.6MM KG

LINHA

EPI'S



www.distribuidorauniaometais.com.br

ABAFADOR DE RUÍDOS



COD.	DESCRIÇÃO
ABA-001	ABAFADOR DE RUIDOS CG-104

LUVA PET PALMA E DORSO



COD.	DESCRIÇÃO
LUV-010	LUVA PET PALMA E DORSO EM RASPA

LUVA PET PALMA VAQ, DORSO RASPA



COD.	DESCRIÇÃO
LUV-004	LUVA PET PALMA VAQ, DORSO RASPA, COM REFORÇO INTERNO

LUVA VAQUETA TOTAL R. INTERNO



COD.	DESCRIÇÃO
LUV-006	LUVA PET VAQUETA TOTAL, COM REFORÇO INTERNO

MÁSCARA PFF2 SEM VÁLVULA



COD.	DESCRIÇÃO
MAS-004	MÁSCARA PFF2 SEM VÁLVULA - KALA/PLASTCOR

ELETRODO TUNGSTÊNIO 2% VERMELH.



COD.	DESCRIÇÃO
OCU-003	OCULOS AMPLA VISAO PERFURADO

ÓCULOS PRO-VISION INCOLOR



COD.	DESCRIÇÃO
OCU-001	OCULOS PRO-VISION INCOLOR

ÓCULOS SPECTRA 2100



COD.	DESCRIÇÃO
OCU-004	OCULOS SPECTRA 2100 CINZA
OCU-002	OCULOS SPECTRA 2100 INCOLOR

LINHA

**MATERIAL DE
CONSTRUÇÃO**



www.distribuidorauniaometais.com.br

CABIDEIRO, PAPELEIRA, SABONETEIRA E TOALHEIRO



COD.	DESCRIÇÃO
CAB-001	CABIDEIRO SIMPLES EM AÇO INOX 304 QUAD
PAP-001	PAPELEIRA EM AÇO INOX 304 QUAD
SAB-001	SABONETEIRA EM AÇO INOX 304 QUAD
TOA-001	TOALHEIRO DE BANHO EM AÇO INOX 304 QUAD
TOA-002	TOALHEIRO DE ROSTO EM AÇO INOX 304 QUAD

CAIXA DE CORREIO GALVONOX



COD.	DESCRIÇÃO
CXA-002	CAIXA DE CORREIO GALVONOX

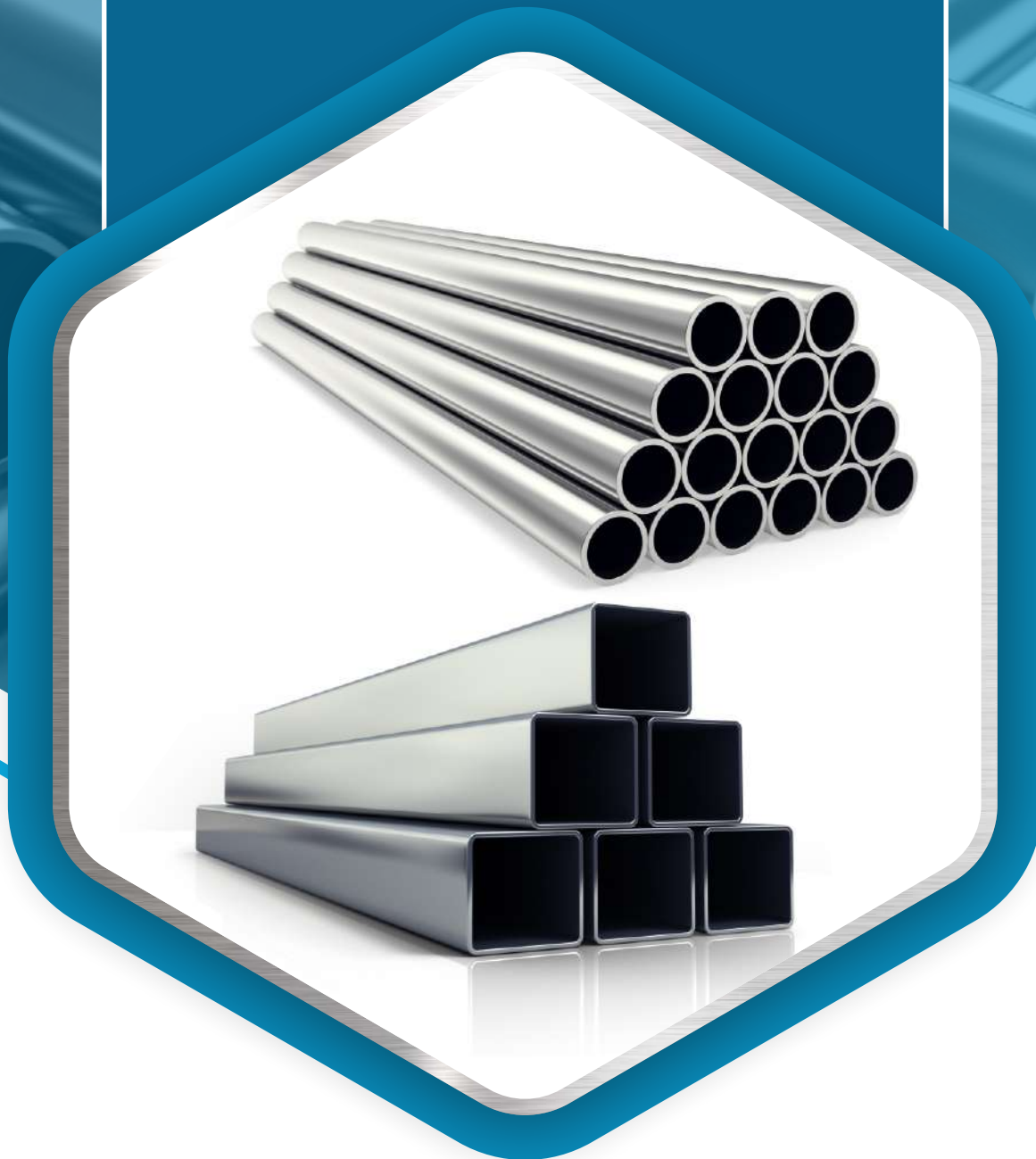
CAIXA DE CORREIO LUX INOX



COD.	DESCRIÇÃO
CXA-001	CAIXA DE CORREIO LUX INOX

LINHA

**BARRAS, TUBOS
E CHAPAS**



www.distribuidorauniaometais.com.br

TUBO CIRCULAR / AÇO INOX 304



TABELA TÉCNICA
↓ TUBO CIRCULAR ↓

DIAMETRO EXTERNO ESPESSURA DAS PAREDES (MM) E PESOS POR METRO (KG/M)				
POL.	MM	1.00	1.20	1.50
1/2"	12,7	0,294	0,347	
5/8"	15,87	0,374	0,442	
3/4"	19,05	0,454	0,538	
1"	25,4		0,73	
1.1/4"	31,75		0,921	
1.1/2"	38,1		1,113	
2"	50,8		1,496	
2.1/2"	63,5		1,879	2,337

TUBO QUADRADO / AÇO INOX 304



TABELA TÉCNICA
↓ TUBO QUADRADO ↓

ESPESSURA DAS PAREDES (MM) E PESOS POR METRO (KG/M)

BITOLA	1.00	1.20	1.50	2.00	2.50
10X10	0,294	0,347			
15X15	0,454	0,538			
20X20	0,613	0,73			
30X30		1,113			
40X40		1,496			
50X50		1,879	2,337		
60X60		2,262	2,816		
80X80		3,028	3,774	5,006	
100X100			4,731	6,283	7,823

TUBO RETANGULAR / AÇO INOX 304



TABELA TÉCNICA
↓ TUBO RETANGULAR ↓

ESPESSURA DAS PAREDES (MM) E PESOS POR METRO (KG/M)					
BITOLA	1.00	1.20	1.50	2.00	2.50
20X10	0,454	0,538			
30X10	0,613	0,073			
30X20	0,773	0,921			
40X10	0,773	0,921			
40X15		1,017	1,26		
40X20		1,113			
40X30		1,304			
50X10	0,932	1,113			
50X20		1,304			
50X30		1,496	1,859		
60X40		1,879	2,337		
80X40		2,262	2,816	3,73	
100X40			3,295	4,368	5,429
100X50			3,534	4,687	5,828

BARRA CHATA



TABELA TÉCNICA
 ↓ BARRA CHATA ↓

PESO TEÓRICO DE BARRA RETANGULAR DE AÇO INOXIDÁVEL (KG/METRO)

POLEGADAS	MILÍMETROS	1/8"	3/16"	1/4"	5/16"	3/8"
		3.18	4.76	6.35	7.94	9.53
1/2"	12.70	0.322	0.483	0.645	0.806	0.967
5/8"	15.87	0.403	0.604	0.806	1.008	1.209
3/4"	19.05	0.483	0.725	0.967	1.209	1.451
7/8"	22.22	0.564	0.846	1.129	1.411	1.693
1"	25.40	0.645	0.967	1.290	1.612	1.935
1.1/8"	28.57	0.725	1.088	1.451	1.814	2.177
1.1/4"	31.75	0.806	1.209	1.612	2.016	2.419
1.1/2"	38.10	0.967	1.451	1.935	2.419	2.903
1.3/4"	44.45	1.129	1.693	2.258	2.822	3.387
2"	50.80	1.290	1.935	2.580	3.225	3.870

CANTONEIRAS



TABELA TÉCNICA
↓ CANTONEIRAS ↓

PESO TEÓRICO DE CANTONEIRAS DE AÇO INOXIDÁVEL (KG/METRO)				
POLEGADAS	MILÍMETROS	1/8"	3/16"	1/4"
		3.175	4.762	6.350
3/4"	19.05	0.887	1.270	1.612
7/8"	22.22	1.048	1.512	1.935
1"	25.40	1.209	1.754	2.258
1.1/8"	28.57	1.370	1.995	2.580
1.1/4"	31.75	1.532	2.237	2.903
1.1/2"	38.10	1.854	2.721	3.548
2"	50.80	2.499	3.689	4.838
2.1/2"	63.50	3.145	4.657	6.129

BARRAS REDONDAS



TABELA TÉCNICA
↓ **BARRAS REDONDAS** ↓

PESO TEÓRICO DE BARRAS REDONDAS DE AÇO INOXIDÁVEL (KG/METRO)		
POLEGADAS	MILÍMETROS	PESO (KG/METRO)
1/8"	3.17	0.063
5/32"	3.96	0.099
3/16"	4.76	0.143
7/32"	5.55	0.194
1/4"	6.35	0.253
9/32"	7.14	0.321
5/16"	7.93	0.396
3/8"	9.52	0.570
7/16"	11.11	0.776
1/2"	12.70	1.013
9/16"	14.28	1.283
5/8"	15.87	1.583
11/16"	17.46	1.916



www.distribuidorauniaometais.com.br

DESENVOLVIDO POR:

